

Separátní sací jednotky

Separátní sací jednotky jsou založeny na zavedené konstrukci a nyní vykazují atraktivní vzhled, lepší výkon a zvýšenou jednoduchost použití.

Rozsah velikostí zahrnuje sedm modelů s dmychadly od 0,75-11 kW.

Charakteristika:

- Mikroprocesorové řízení je instalováno mimo hlavní rozvaděč, aby bylo minimalizováno vzájemné ovlivnění a usnadněná obsluha.
- Provozní data jsou zálohována v EEPROM paměti pro případ výpadku napájení.
- Konstrukce umožňuje oddělení prachu pomocí cyklonového separátoru prachu.
- Samostatný zásobník prachu pro snadné čištění.
- Možnost nastavení poměru drtě pro případný proporcionální ventil.
- Samostatný cyklon je vyroben z nerezové oceli pro zabránění znečištění materiálu.
- Standardně vybaven nerezovým sítím, na přání filtrační jednotkou (modely označené "C") a akumulátorem tlakového vzduchu (modely "A") pro automatické čištění filtru.



SAL-3.5HP-UG & SHR-24U



SAL-1HP-UG & SHR-6U-E



SAL-5HP-UG(S) & SHR-24U

Technické údaje

Hlavní jednotka				Cyklon				Průměr hadice Dia. (mm)	*Přepravní výkon (kg/hod, 50Hz)
Model	Příkon motoru (kW) (50/60Hz)	Rozměry (mm) H x W x D	Hmotn. (kg)	Doporučený mod. Model	Objem cyklonu (L)	Rozměry (mm) H x W x D	Hmotn. (kg)		
SAL-1HP-UG(S)	0.75 / 1.1 (3 Φ)	665 × 370 × 405 (960 × 350 × 405)	67 (55)	SHR-6U × 1	6	400 × 370 × 275	6	Φ38	300
				SHR-6U-E × 1		600 × 350 × 265	6		
SAL-2HP-UG(S)	1.5 / 1.9 (3 Φ)	665 × 370 × 405 (960 × 350 × 405)	67 (55)	SHR-12U × 1	12	450 × 415 × 300	7	Φ38	550
				SHR-12U-E × 1		690 × 420 × 265	10		
SAL-3.5HP-UG(S)	2.2 / 2.6 (3 Φ)	1325 × 420 × 545 (1110 × 420 × 545)	130 (118)	SHR-24U × 1	24	690 × 415 × 300	9	Φ51	750
				SHR-24U-E × 1		1150 × 415 × 350	11		
SAL-5HP-UG(S)	3.4 / 3.7 (3 Φ)	1325 × 420 × 545 (1110 × 420 × 545)	175 (163)	SHR-24U × 1	24	690 × 415 × 300	9	Φ51	900
				SHR-24U-E × 1		1150 × 415 × 350	11		
SAL-7.5HP-UG(S)	5.5 / 6.3 (3 Φ)	1700 × 580 × 600 (1200 × 460 × 580)	181 (169)	SHR-36U × 1	36	920 × 415 × 300	12	Φ51	1100
SAL-10HP-UG(S)	7.5 / 8.6 (3 Φ)	1700 × 580 × 600 (1200 × 460 × 580)	185 (173)	SHR-36U × 1	36	920 × 415 × 300	12	Φ51	1500
SAL-15HP-UG(S)	11 / 13 (3 Φ)	2100 × 680 × 800 (1260 × 560 × 800)	226 (214)	SHR-48U × 1	48	975 × 485 × 350	15	Φ63.5	2000

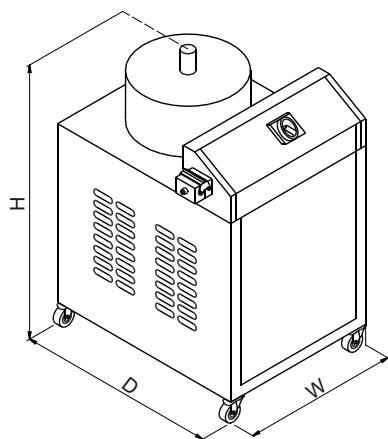
Note: 1) "G" označuje oddělenou konstrukci zdroje podtlaku a cyklonu.

2) "SHR-U-E" označuje cyklon se skleněným dílem; "SHR-U" označuje standardní cyklon.

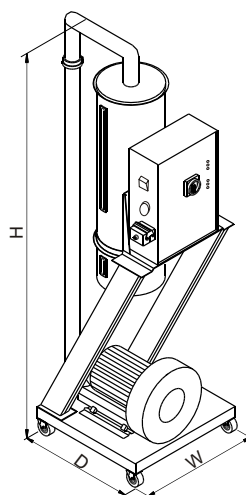
3) "S" označuje model bez zásobníku prachu.

4) Přepravní výkon při přepravní výšce 4m a vzdálenosti 1m.

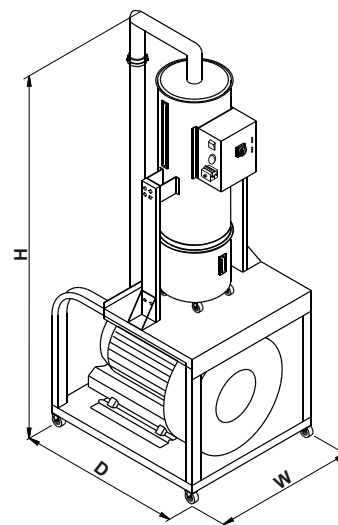
5) Napájení: 3 Φ, 230/400/460/575V, 50/60Hz.



1 & 2HP



3.5 & 5HP



7.5-15HP

Výrobce:

Shini Plastics Technologies, Inc.

Corporate Strategic Center:

Jinshagang Industrial Zone, Dalang,
Dongguan, Guangdong, P.R.China.

Telephone: +86 (0)769 8111 6600

Facsimile: +86 (0)769 8111 6611

Email: shini@shini.com

www.shini.com

Distributor:

A.M. spol. s r.o.

Sladovnická 167,
46311 Liberec,
Česká republika.

Tel: +420 482 750 037

Fax: +420 485 163 999

Email: info@amcz.cz

www.amcz.cz