

Sací jednotka na prášek

Tyto sací jednotky byly vyvinuty na základě mnoha testů. Nerezový cyklon eliminuje znečištění materiálu. Základem jsou vysokotlaká dmychadla, zajišťující vysoce výkonný dlouhodobý spolehlivý provoz. Na přání je k dispozici také dvoustupňové dmychadlo.

Použitelná je řada rozdílných cyklonů, vzhledem k jejich vlastním pracovním podmínkám, obzvláště jsou vhodné pro dopravu materiálu s 30% nebo se 100% prachovým podílem.

Charakteristika:

- Nerezové cyklony zamezují kontaminaci materiálu.
- Na základě požadavků zákazníků existují dva typy filtrů: Sáčkový a deskový, pro 30% resp. 100% prachového podílu. Akumulátor tlakového vzduchu pro čištění filtrů je standardní výbavou.
- Odprašovací komora, tvořená cyklonovým separátorem a zásobníkem prachu efektivně snižuje znečištění filtru.
- Samostatný zásobník prachu je pohodlný pro čištění.
- Použití EEPROM paměti pro mikroprocesor umožňuje zachování všech provozních dat i při výpadku napájení.
- Hlavní jednotka pracuje s jedno- nebo dvoustupňovým dmychadlem podle zákaznické volby
- Velikosti cyklonů se volí podle individuálních Pracovních podmínek



SAL-3.5HP-UGP (Main Unit)



Deskový filtr

Sáčkový filtr



SHR-P-60U + Receiver

Technické údaje

Pro dopravu materiálu s 30% podílem prášku (provedení se sáčkovým filtrem)

Základní jednotka		Cyklon na prášek					Počet filtrů	Rozměry (mm)	
Model	Motor/dmýchadlo (3-fázový motor)	Model	Vakuové potrubí	Objem (L)	Průměr (mm)	Přepr.výkon (kg / hod)		(Hlavní zař.) H x W x D	(Cyklon) H x W x D
SAL-1HP-UGP	0,75 kW(jednostupňové)	SHR-P-12U	1.5 "	12L	Φ 270	300	3	665 x 370 x 405	940 x 500 x 320
SAL-2HP-UGP	1,5 kW(jednostupňové)	SHR-P-30U		30L	Φ 380	400			7
SAL-3.5HP-UGP	2,6 kW(jednostupňové)	SHR-P-60U	2 "	60L	Φ 440	800	10	1325 x 420 x 545	1500 x 790 x 500
SAL-5HP-UGP	3,7 kW(jednostupňové)					1200			
SAL-7.5HP-UGP	5,5 kW(jednostupňové)	SHR-P-90U	2.5 "	90L	Φ 550	1500	19	1700 x 580 x 600	1540 x 800 x 520
SAL-10HP-UGP	7,5 kW(jednostupňové)					2000			

Pro dopravu materiálu se 100% podílem prášku (provedení s deskovým filtrem)

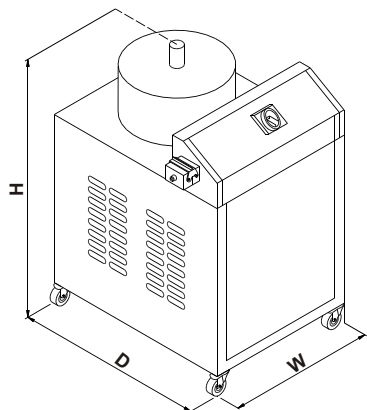
Základní jednotka		Cyklon na prášek					Počet filtrů	Rozměry (mm)	
Model	Motor/dmýchadlo (3-fázový motor)	Model	Vakuové potrubí	Objem (L)	Průměr (mm)	Přepr.výkon (kg / hod)		(Hlavní zař.) H x W x D	(Cyklon) H x W x D
SAL-1HP-UGP	0,75 kW(jednostupňové)	SHR-P-30U-1	1.5 "	30L	Φ 380	300	1	665 x 370 x 405	1350 x 730 x 430
SAL-2HP-UGP	1,5 kW(jednostupňové)	SHR-P-30U-2				400			
SAL-3.5HP-UGP	2,6 kW(jednostupňové)	SHR-P-60U-3	2 "	60L	Φ 440	800	3	1325 x 680 x 545	1500 x 790 x 500
SAL-5HP-UGP-D	3,7 kW(dvoustupňové)					1200			
SAL-7.5HP-UGP-D	5,5 kW(dvoustupňové)	SHR-P-90U-5	2.5 "	90L	Φ 550	1500	5	1700 x 825 x 600	1500 x 800 x 520
SAL-10HP-UGP-D	7,5 kW(dvoustupňové)					2000		1700 x 663 x 600	

Pozn: 1) "P" označuje použití pro prášek

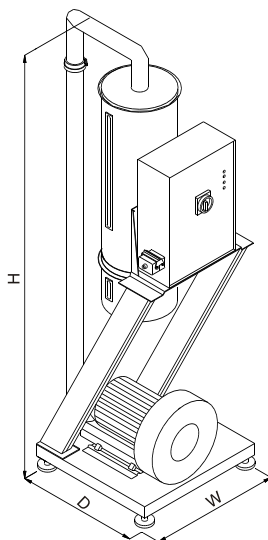
2) Přepravní výkon se vztahuje na přepravní výšku 4m

3) Napájení: 3Φ, 230/400/460/575V, 50/60Hz.

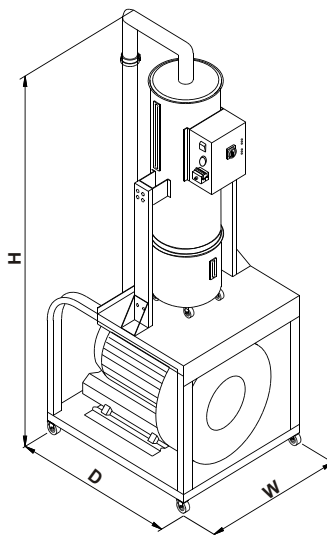
Vnější rozměry



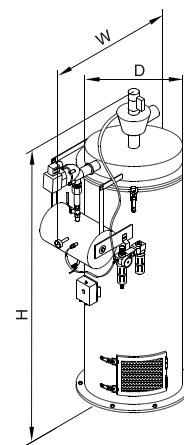
1 & 2HP Stanice



3.5 & 5HP Stanice



7.5 & 15HP Stanice



Cyklon

Výrobce:

Shini Plastics Technologies, Inc.

Corporate Strategic Center:

Jinshagang Industrial Zone, Dalang,
Dongguan, Guangdong, P.R.China.

Telephone: +86 (0)769 8111 6600

Facsimile: +86 (0)769 8111 6611

Email: shini@shini.com

www.shini.com

Distributor:

A.M. spol. s r.o.

Sladovnická 167,
46311 Liberec,
Česká republika.

Tel: +420 482 750 037

Fax: +420 485 163 999

Email: info@amcz.cz

www.amcz.cz