

Sací jednotky Venturi

Sací jednotky Venturi využívají rychle proudícího stlačeného vzduchu k vytvoření vakua pro dopravu rozmanitých plastových materiálů. Tlak vzduchu je 5-6 bar.

Charakteristika:

- Kompaktní rozměry a nízká hmotnost.
- Násypka a základna z nerezového materiálu zabraňují kontaminaci materiálu nečistotami.
- Filtrovaný výstup vzduchu neznečišťuje prostředí.
- Tichý provoz, využívající k dopravě materiálu tlakový vzduch.
- Kapacitní snímač montovaný na skleněné trubici pro přesné snímání hladiny materiálu.
- Regulátor a filtr stlačeného vzduchu eliminuje vlhkost a udržuje stálý tlak vzduchu.
- Rychlá instalace, snadná obsluha a údržba.
- Snadný přístup do materiálové násypky pro pohodlné čištění.
- Nastavitelná poloha základny i násypky
- Vyrobeno podle licenční smlouvy s Autoload Inc, USA

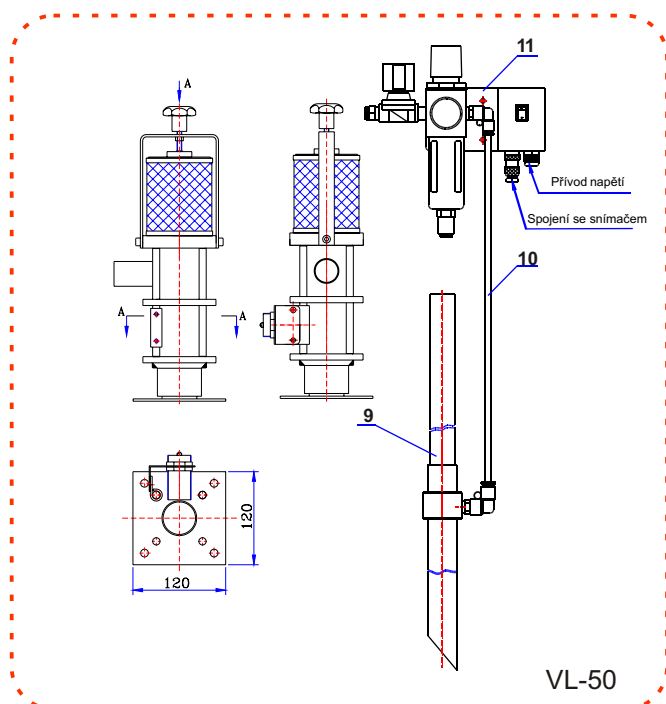


VL-100

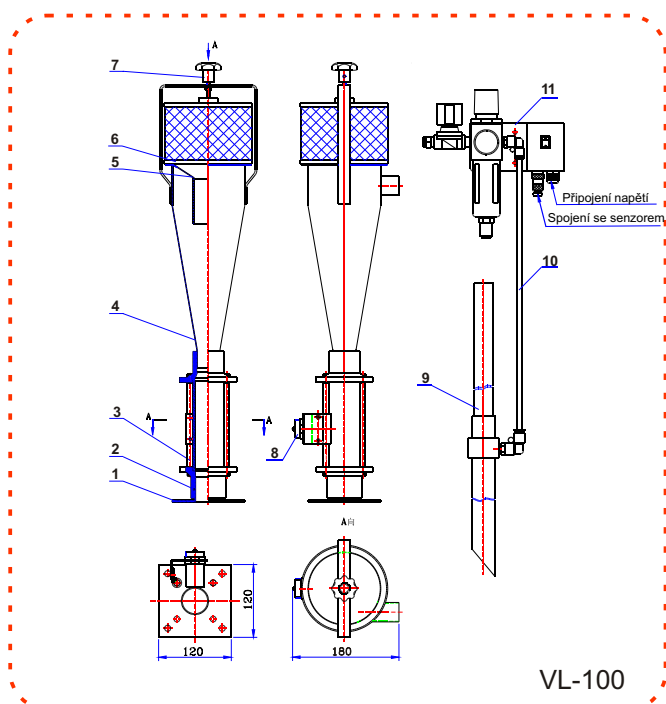


VL-50

Výkres



VL-50



VL-100

1. Základna 2. O-kroužek 3. Svorníky pro příruby 4. Násypka 5. Clona materiálu 6. Vzduchový filtr
7. Upevňovací šroub 8. Snímač 9. Materiálová hadice 10. Vzduchová hadice 11. Regulátor a filtr stlačeného vzduchu

Aplikace

Nasavače Venturi využívají rychle proudícího vzduchu k vytvoření vakua pro dopravu všech typů plastového granulátu. Tlak vzduchu je 5-6 bar.



Specifications

Model	Přepravní výkon (kg/hod)	Objem násypky (L)	Max.přepravní vzdálenost (m)	Přepravní hadice (mm)	Délka sací jehly (mm)	Rozměry (H×W×D)	Hmotnost (kg)
VL-50	30	0.5	6	Φ32	900	380×145×150	4.5
VL-100	180	2.8	6	Φ32	900	730×180×160	7

Pozn.: Elektrické připojení 1x230 VAC/50 Hz

Výrobce:

Shini Plastics Technologies, Inc.
Corporate Strategic Center:
 Jinshagang Industrial Zone, Dalang,
 Dongguan, Guangdong, P.R.China.
 Telephone: +86 (0)769 8111 6600
 Facsimile: +86 (0)769 8111 6611
 Email: shini @ shini.com
www.shini.com

Distributor:

A.M. spol. s r.o.
 Sladovnická 167,
 46311 Liberec,
 Česká republika.
 Tel: +420 482 750 037
 Fax: +420 485 163 999
 Email: info @ amcz.cz
www.amcz.cz