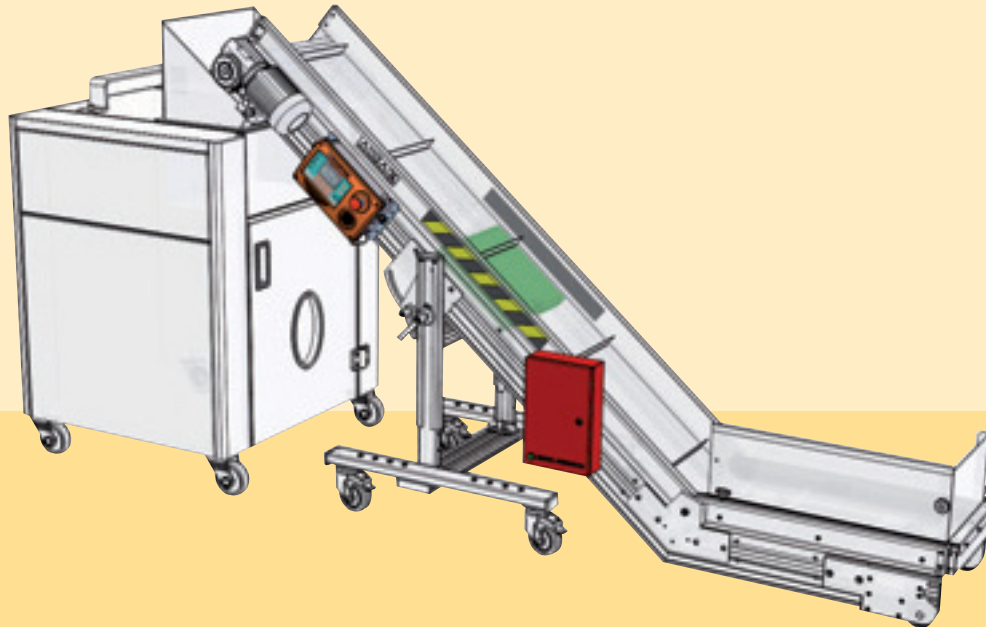


# METAL DETECTOR A PIA

PLATE METAL DETECTOR • DETECTEUR A PLAQUE • PLATTENMETALLDETEKTOR



## METAL DETECTOR A PIASTRA

Metal detector posizionato sotto la tela del nastro trasportatore per il rilevamento di metalli ferrosi e non-ferrosi

## PLATE METAL DETECTOR

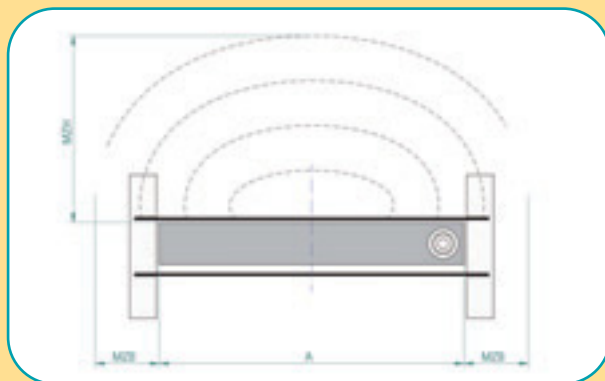
Metal detector placed under the belt of the conveyor to detect the ferrous and not-ferrous metals

## DETECTEUR A PLAQUE

Métal Détecteur placé au dessous de la bande du tapis pour le relèvement des métaux ferreux et pas

## PLATTENMETALLDETEKTOR

Metalldetektor unter der Matte des Förderbandes für die Feststellung von eisenhaltigen und nicht eisenhaltigen Metallen



Rappresentazione sensibilità

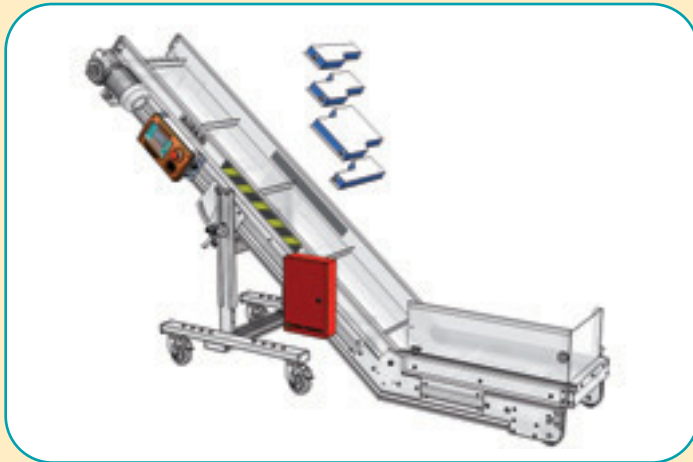
Sensitivity representation

Représentation de la sensibilité

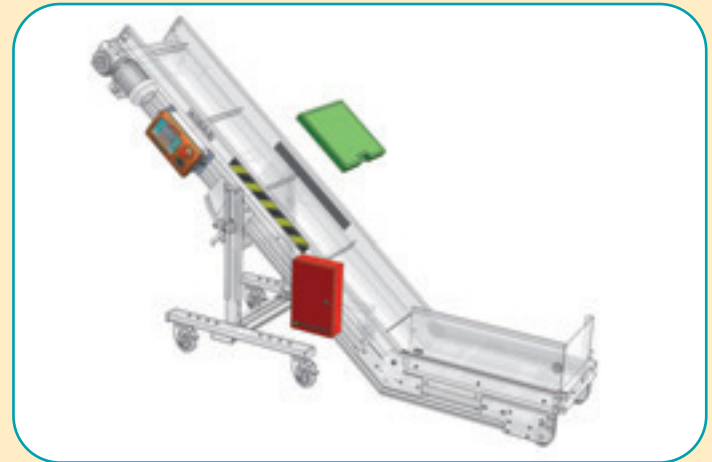
Darstellung der Sensibilität



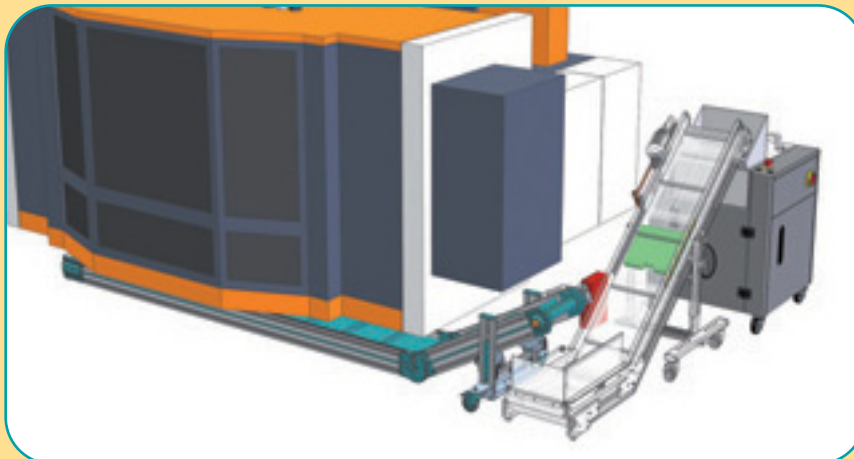
P L A S O L T U T I O N



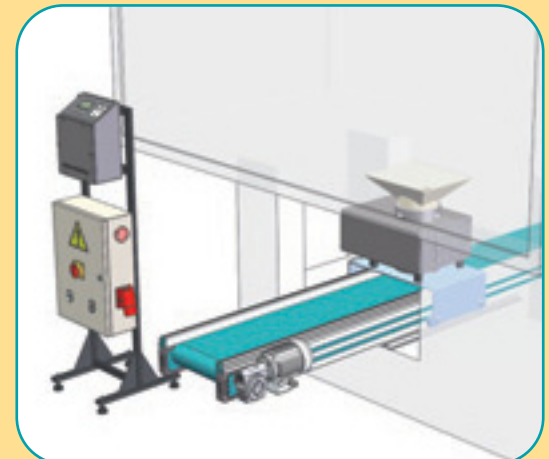
METAL DETECTOR A PIASTRA MODELLO MODULARE  
 PLATE METAL DETECTOR MODEL MODULAR  
 METAL DETECTEUR A PLAQUE MODELE MODULAIRE  
 PLATTENMETALLDETEKTOR MODULMODELL



METAL DETECTOR A PIASTRA STANDARD  
 STANDARD PLATE METAL DETECTOR  
 METAL DETECTEUR A PLAQUE STANDARD  
 PLATTENMETALLDETEKTOR STANDARD



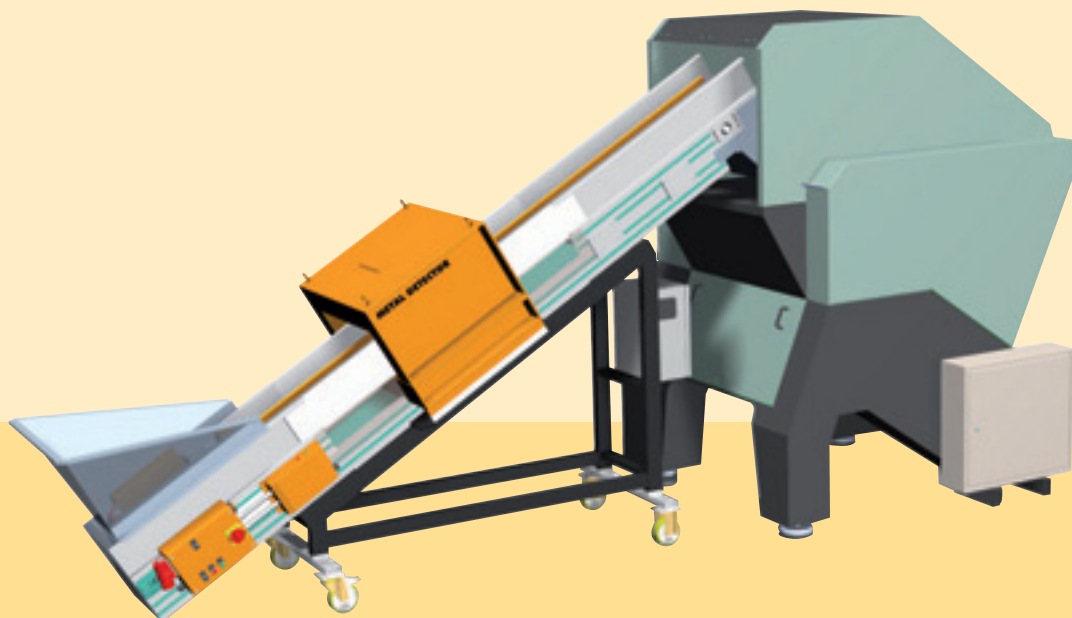
ESEMPIO PRATICO DI UTILIZZO METAL DETECTOR A PIASTRA STANDARD  
 PRACTICAL EXAMPLE OF USE OF A STANDARD PLATE METAL DETECTOR  
 EXEMPLE PRATIQUE D'UTILISATION DU METAL DETECTEUR A PLAQUE STANDARD  
 PRAKTISCHES VERWENDUNGSBEISPIEL FÜR DEN PLATTENMETALLDETEKTOR STANDARD



METAL DETECTOR A TRAMOGGIA  
 HOPPER METAL DETECTOR  
 METAL DETECTEUR A TREMIE  
 TRICHTER - METALLDETEKTOR

# METAL DETECTOR A TUNNEL

TUNNEL METAL DETECTOR • DETECTEUR A TUNNEL • TUNNELMETALLENDETEKTOR

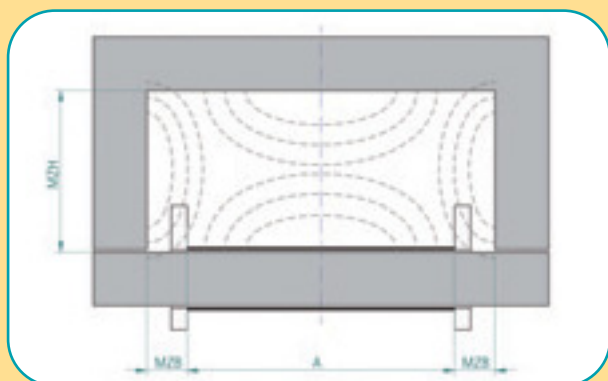


**METAL DETECTOR A TUNNEL**  
Metal detector a tunnel montato su trasportatori in alluminio per carico granulatore

**TUNNEL METAL DETECTOR**  
Tunnel metal detector mounted on aluminium conveyors to feed granulator

**DETECTEUR A TUNNEL**  
Métal détecteur à tunnel monté sur tapis en aluminium pour le chargement du broyeur

**TUNNELMETALLENDETEKTOR**  
Tunnelmetalldetektor montiert an Fördereinrichtungen aus Aluminium für die Befüllung von Granulierern



Rappresentazione sensibilità

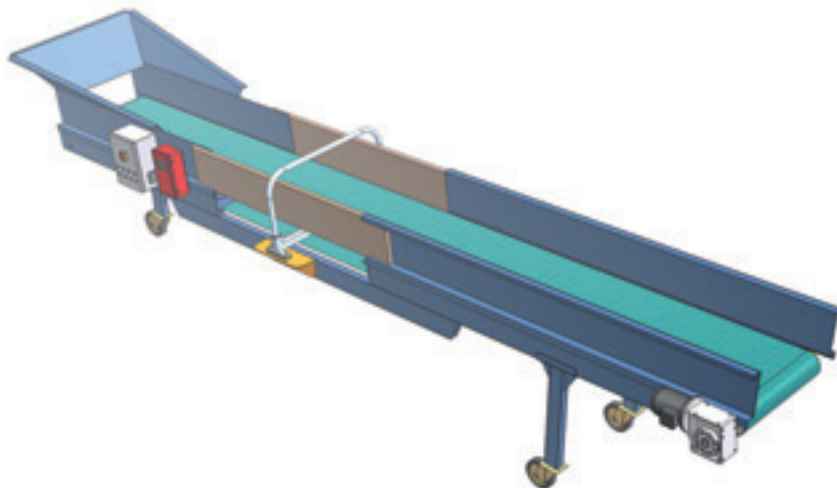
*Sensitivity representation*

Représentation de la sensibilité

*Darstellung der Sensibilität*



P L A S O L U T I C  
S O L U T I O N

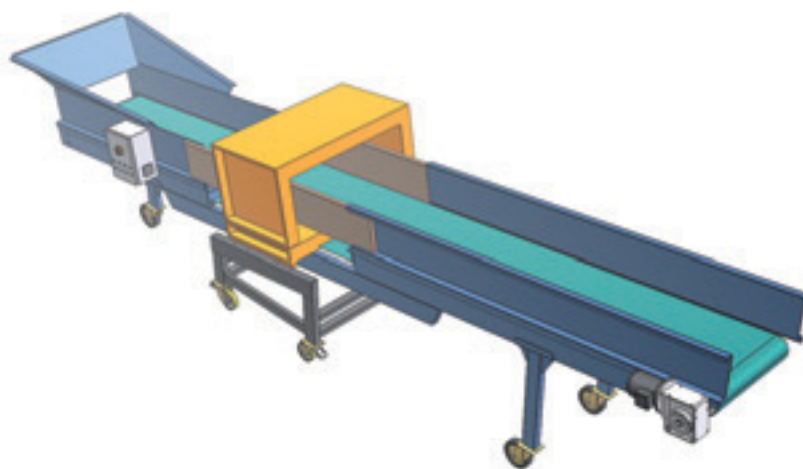


Metal detector a tubolare montato su trasportatori in lamiera Fe serie pesante per carico granulatore

*Tunnel metal detector mounted on heavy duty conveyors to feed granulator*

Métal détecteur tubulaire monté sur tapis en acier pour le chargement du broyeur

*Rohrmetalldetektor montiert an Fördereinrichtungen aus Eisenblech, schwere Ausführung, für die Befüllung von Granulierern*



Metal detector a tunnel (per alta sensibilità) montato su trasportatori in lamiera Fe serie pesante per carico granulatore

*Tunnel metal detector (for high sensitivity) mounted on heavy duty conveyors to feed granulator*

Métal détecteur à tunnel (pour haute sensibilité) monté sur tapis en acier pour le chargement du broyeur

*Tunnelmetalldetektor (für hohe Sensibilität) montiert an Fördereinrichtungen aus Eisenblech, schwere Ausführung, für die Befüllung von Granulierern*