

DUCK

DISPENSER



DISPENSER MOD. DUCK

Il dispenser DUCK è una macchina predisposta alla raccolta del prodotto in arrivo da un trasportatore, robot o altro ed al convogliamento dello stesso su più contenitori secondo la quantità di cicli/stampate impostati.

DISPENSER TYPE DUCK

The DUCK dispenser is a machine designed to collect incoming products from a conveyor, robot or other machine and carry it to any number of containers, according to the set quantity of cycles/moulded items.

DISPENSER TYPE DUCK

Le dispenser DUCK est une machine conçue pour récupérer le produit arrivant d'un convoyeur, robot ou autre dispositif et pour l'acheminer vers plusieurs conteneurs selon la quantité de cycles/moulages paramétrés.

DISPENSER MODELL DUCK

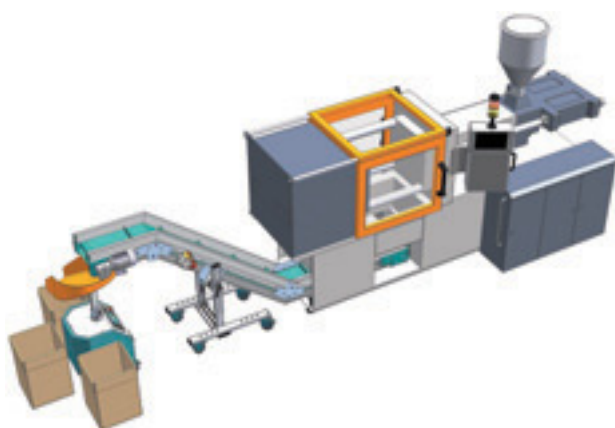
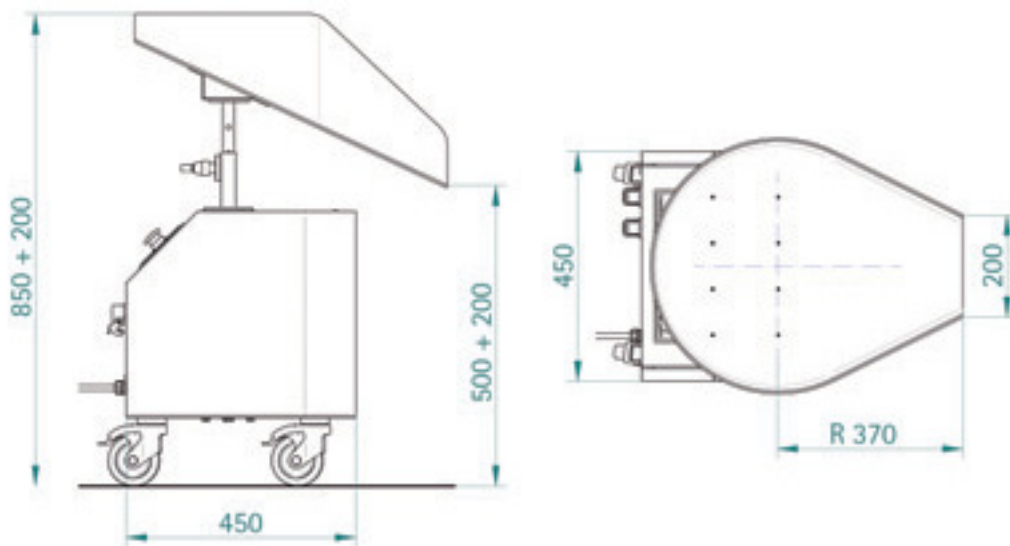
Der Dispenser DUCK ist eine Maschine, die dafür vorgesehen ist die von einem Förderband, Roboter oder einer anderen Anlage her ankommenden Produkte zu sammeln und dieses entsprechend der eingestellten Menge von Zyklen / Pressserien zu mehreren Behältern zu leiten.



P L S A S T I C
S O L U T I O N



DIMENSIONI • DIMENSIONS • DIMENSIONS • DIMENSIONEN



Distributor:
A.M. spol.s r.o.
Sladovnická 167, CZ-463 11 Liberec
tel:+420482750037, fax:+420485163999
e-mail:info@amcz.cz, www.amcz.cz

Distributor:
A.M.SK spol.s r.o.
Pri Dynamitke 7, SK-831 03 Bratislava
tel:+421905349777, fax:+421244638827
e-mail:info@amsk.sk, www.amsk.sk

M.B.
Conveyors