

# EV

## ELEVATORI



### ELEVATORE MOD. EV

- Struttura in alluminio anodizzato
- Tela in PU colore P.320, con listelli h 35 o 50 mm. passo 150 mm. giunzione tela vulcanizzata resistenza alla temperatura da -10°C a +90°C
- Tramoggia di contenimento prodotto realizzata in Acciaio Inox
- Scivolo di scarico realizzato in alluminio
- Gruppo traino composto da: motore 0,12 Kw multitemperatura riduttore a vite senza fine con lubrificazione a vita
- Velocità fissa 12 mt./min.

### EV ELEVATOR

- *Structure made of aluminium anodised profile*
- *Smooth belt in PU colour P320 with slats h 35 or 50 mm , pitch 150 mm vulcanized junction max. temperature resistance from -10°C to +90°C*
- *Containment hopper realized in stainless steel*
- *unloading chute realized in aluminium*
- *transmission group composed of: Motor 0,12 Kw multi voltage worm reduction unit with lubrication for life*
- *fixed speed 12 mt./min.*

### ELEVATEUR EV

- Structure en profilé d'aluminium anodisé
- Bande en PU de couleur P320 avec tasseaux h 35 ou 50 mm pas 150 mm jonction vulcanisée résistance température de -10° C à +90° C
- Trémie réalisée en Acier Inox
- Goulotte de déchargement réalisé en aluminium
- Groupe de transmission composé par: Moteur 0,12 kw multi tension Réducteur à vis sans fin avec lubrification à vie
- Vitesse fixe 12 mt/min

### EV HEBEWERK

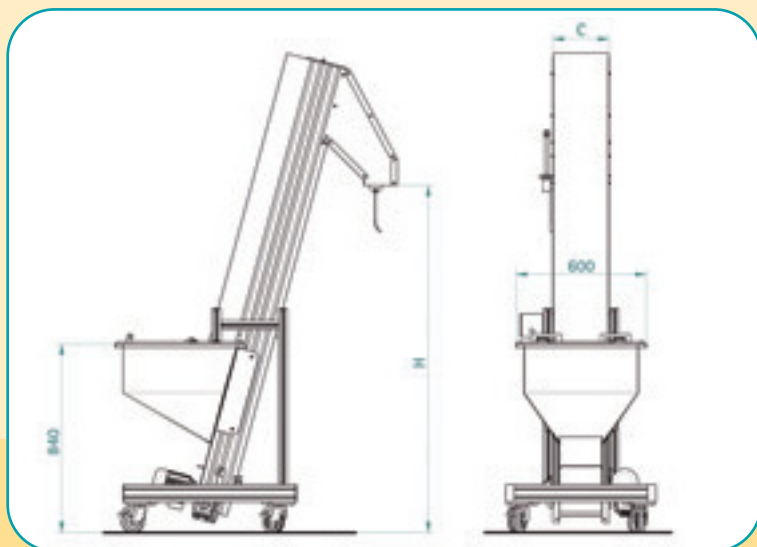
- *Struktur aus Aluminiumprofilen*
- *Transportband aus Pu Farbe P320 mit glatter Beschichtung und Stollen h 35 oder 50 mm, Stollenabstand 150mm vulkanisierte Verbindung Temperaturbeständigkeit von -10°C bis +90°C*
- *Produktvorratstrichter aus Edelstahl*
- *Ausgangsruhschen aus Aluminium*
- *Antrieb: 0,18Kw Motor Mehrfachspannung Schneckenuntersetzungsgetriebe Dauerschmierung*
- *Fixe Geschwindigkeit 8 mt./min.*



P L S A O S L T U I T C I O N



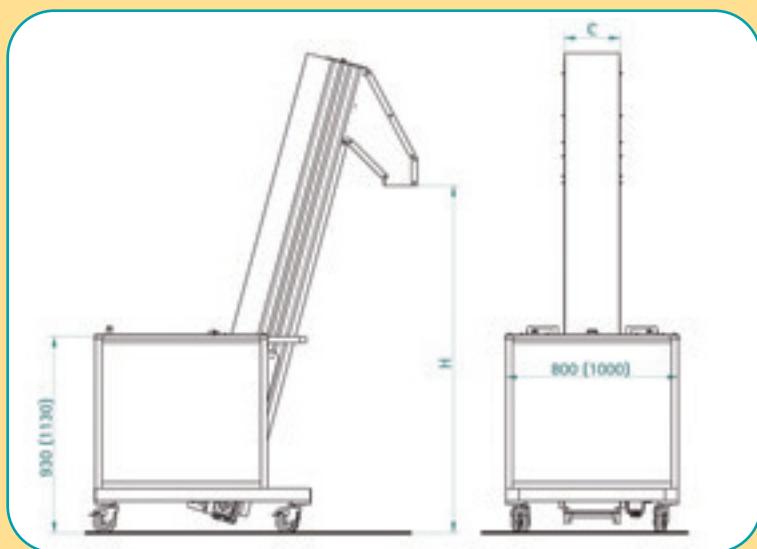
## DATI TECNICI • TECHNICAL FEATURES • CARACTERISTIQUES TECHNIQUES • TECHNISCHE DATEN



DIMENSIONI • DIMENSIONS  
DIMENSIONS • DIMENSIONEN

MOD.	C	H std	C It*
EV 600	200	da 1000 a 1800 mm	80 lt

C It\* Capacità tramoggia  
Hopper capacity  
Capacité trémie  
Trichterfassungsvermögen



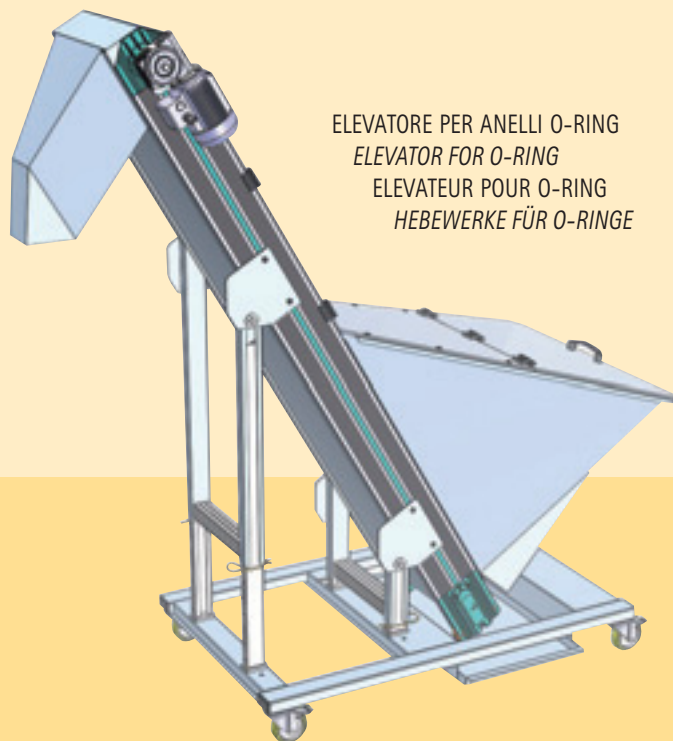
DIMENSIONI • DIMENSIONS  
DIMENSIONS • DIMENSIONEN

MOD.	C	H std	C It*
EV 800	200	da 1250 a 3000 mm	185 lt
EV 1000	300	da 1250 a 3000 mm	410 lt

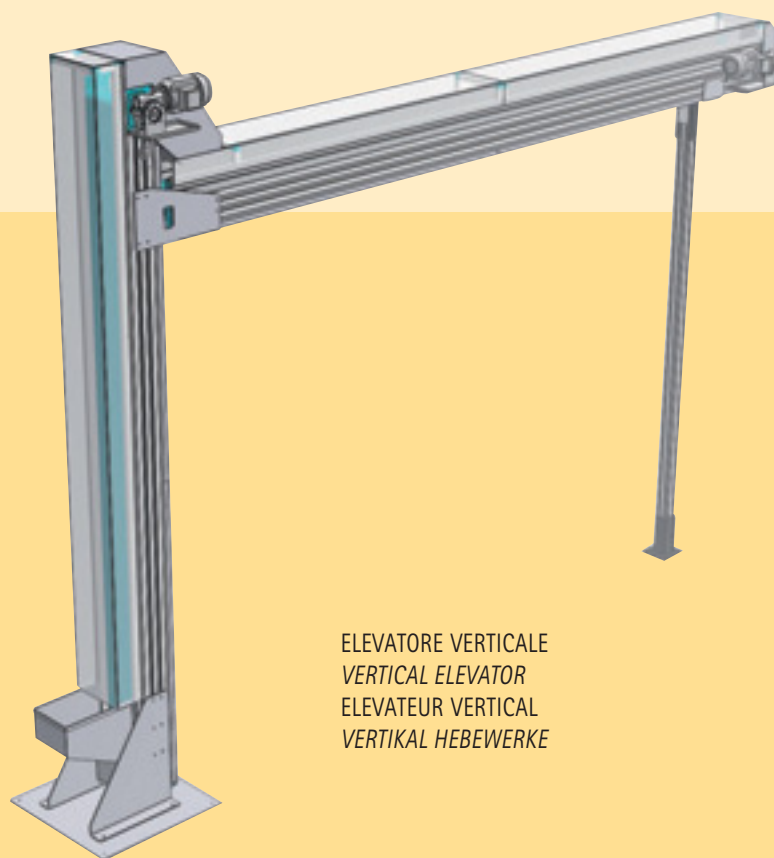
C It\* Capacità tramoggia  
Hopper capacity  
Capacité trémie  
Trichterfassungsvermögen

# EV

## ELEVATORI



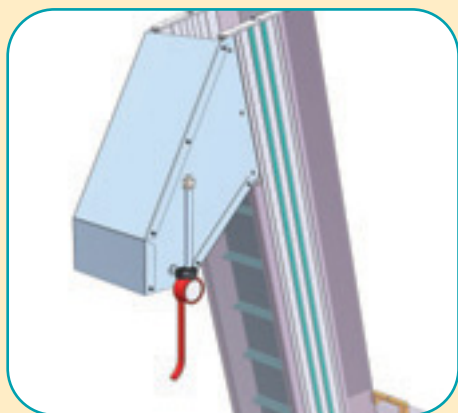
ELEVATORE PER ANELLI O-RING  
ELEVATOR FOR O-RING  
ELEVATEUR POUR O-RING  
HEBEWERKE FÜR O-RINGE



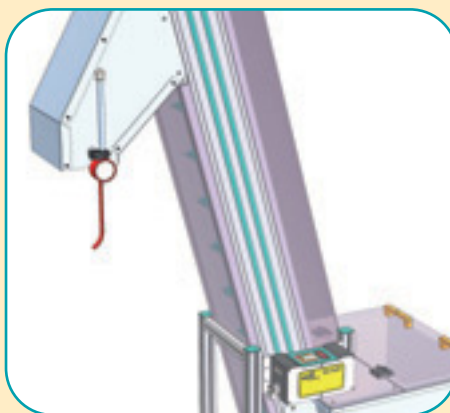
ELEVATORE VERTICALE  
VERTICAL ELEVATOR  
ELEVATEUR VERTICAL  
VERTIKAL HEBEWERKE



P L A S O L T U I C  
S O L T I O N



TASTATORE DI LIVELLO  
LEVEL SENSOR  
SENSEUR DE NIVEAU  
FÜLLSTANDSMELDER



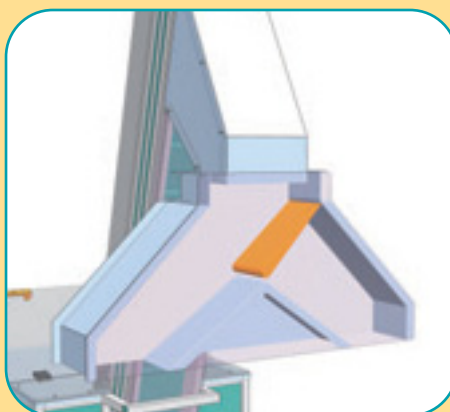
TASTATORE DI LIVELLO CON QUADRO COMANDO  
LEVEL SENSOR WITH CONTROL PANEL  
SENSEUR DE NIVEAU AVEC BOITIER DE COMMANDE  
FÜLLSTANDSMELDER MIT DREHFLÜGEL



COPERTURA TRAMOGGIA IN POLICARBONATO  
HOPPER COVER IN POLYCARBONATE  
COUVERTURE EN POLYCARBONATE DE LA TREMIE  
TRICHTERABDECKUNG AUS POLYKARBONAT



MOVIMENTATORE INTERNO TRAMOGGIA  
MOVING DEVICE  
AGITATEUR  
RÜHRWERK



SCARICO BINATO  
DOUBLE UNLOAD  
DOUBLE DECHARGE  
DOPPELAUSGANG

Distributor:  
A.M. spol.s r.o.  
Sladovnická 167, CZ-463 11 Liberec  
tel:+420482750037, fax:+420485163999  
e-mail:info@amcz.cz, www.amcz.cz

Distributor:  
A.M.SK spol.s r.o.  
Pri Dynamitke 7, SK-831 03 Bratislava  
tel:+421905349777, fax:+421244638827  
e-mail:info@amsk.sk, www.amsk.sk

**M.B.**  
Conveyors