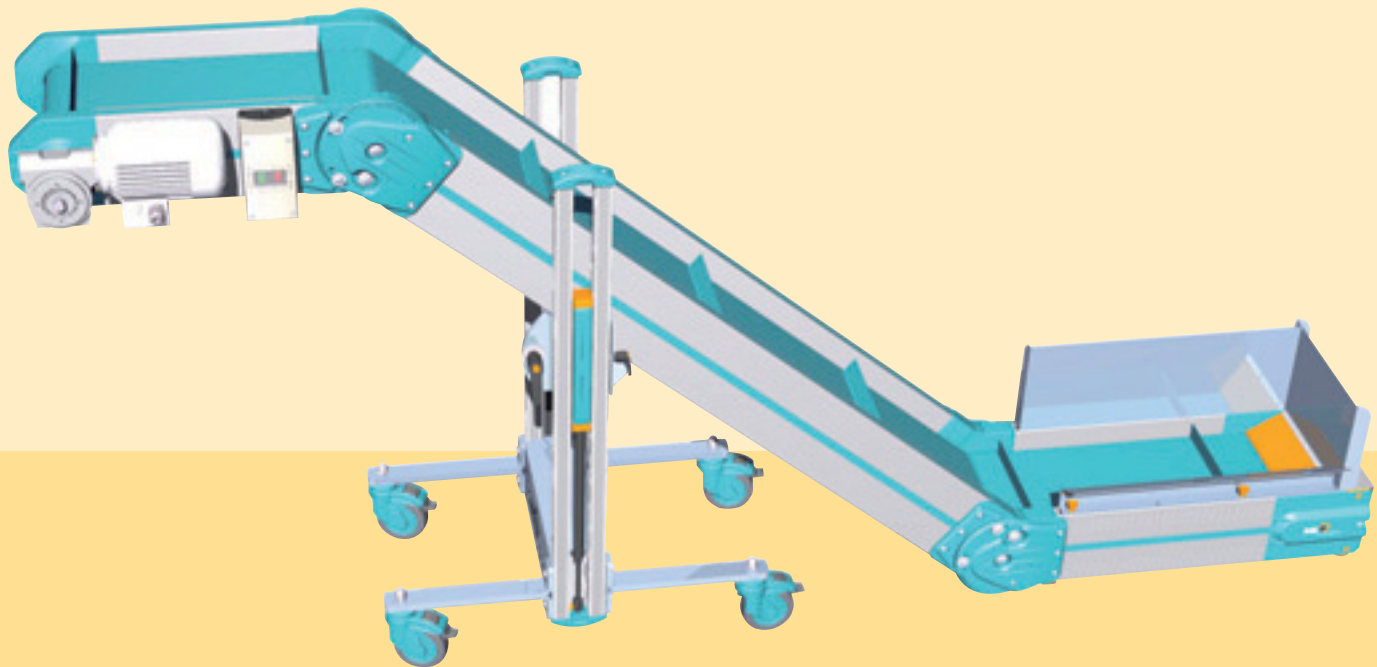


N-CPTR TRASPORTATORE



TRASPORTATORE MOD. N-CPTR

- Struttura in alluminio anodizzato
- Tela in PU colore P320 liscia listelli h=35 passo 400 mm. giunzione tela vulcanizzata resistenza alla temperatura da -10°C a +90°C
- Gruppo traino composto da: Motore 0,12Kw multitemperatura riduttore a vite senza fine con lubrificazione a vita
- Velocità fissa 3 mt./min.

N-CPTR CONVEYOR

- Structure made of aluminium anodised profile
- Smooth PU color P.320 belt slats h=35 pitch 400 mm. vulcanised belt joint max. temperature resistance from -10°C to +90°C
- Transmission group composed of: Motor 0,12Kw multi voltage worm reduction unit with lubrication for life
- Fixed speed 3 mt./min.

TAPIS N-CPTR

- Structure en profilé d'aluminium anodisé
- Bande lisse en PU couleur P320 lisse tasseaux h=35 pas 400 mm. jonction vulcanisée résistance température de -10°C à +90°C
- Group de transmission composé par: Moteur 0,12Kw multi tension Réducteur à vis sans fin avec lubrification à vie
- Vitesse fixe 3 mt./min.

N-CPTR FÖRDERBAND

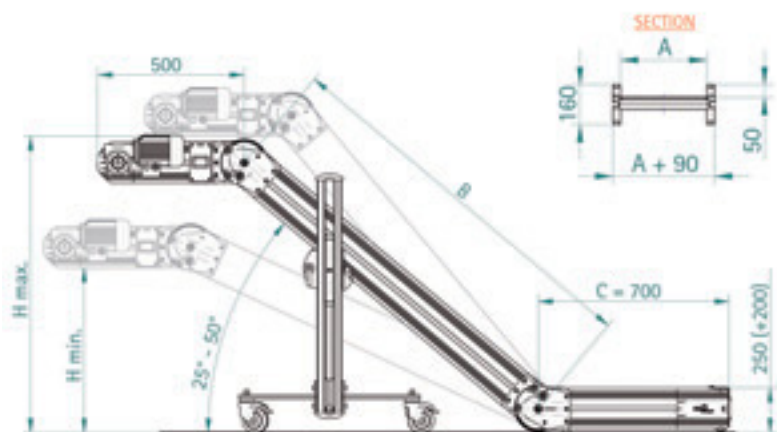
- Struktur aus Aluminiumprofilen
- Transportband aus Pu Farbe P320 glatter Beschichtung und Stollen h=35, Stollenabstand 400 mm. vulkanisierte Verbindung Temperaturbeständigkeit von -10°C bis +90°C
- Antrieb: 0,12Kw Motor mit Mehrfachspannung und Schneckengetriebe Dauerschmierung
- Fixe Geschwindigkeit 3 mt./min.



P L A S O L T U I C
S O L T I O N

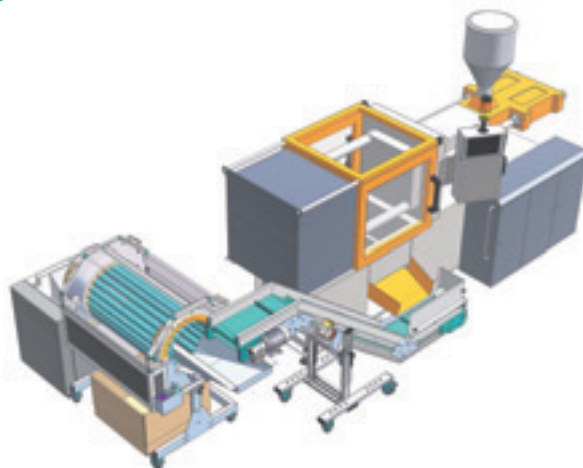
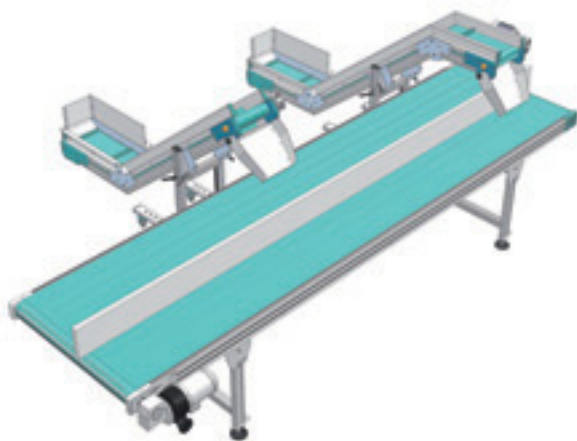


DATI TECNICI • TECHNICAL FEATURES • CARACTERISTIQUES TECHNIQUES • TECHNISCHE DATEN



DIMENSIONI • DIMENSIONS
DIMENSIONS • DIMENSIONEN

MOD.	A	B	H min.	H max
N-CPTR1	240	1500	650	1150
N-CPTR2	340	1800	800	1400
N-CPTR3	440	2000	850	1550



Distributor:
A.M. spol.s r.o.
Sladovnická 167, CZ-463 11 Liberec
tel:+420482750037, fax:+420485163999
e-mail:info@amcz.cz, www.amcz.cz

Distributor:
A.M.SK spol.s r.o.
Pri Dynamitke 7, SK-831 03 Bratislava
tel:+421905349777, fax:+421244638827
e-mail:info@amsk.sk, www.amsk.sk

M.B.
Conveyors