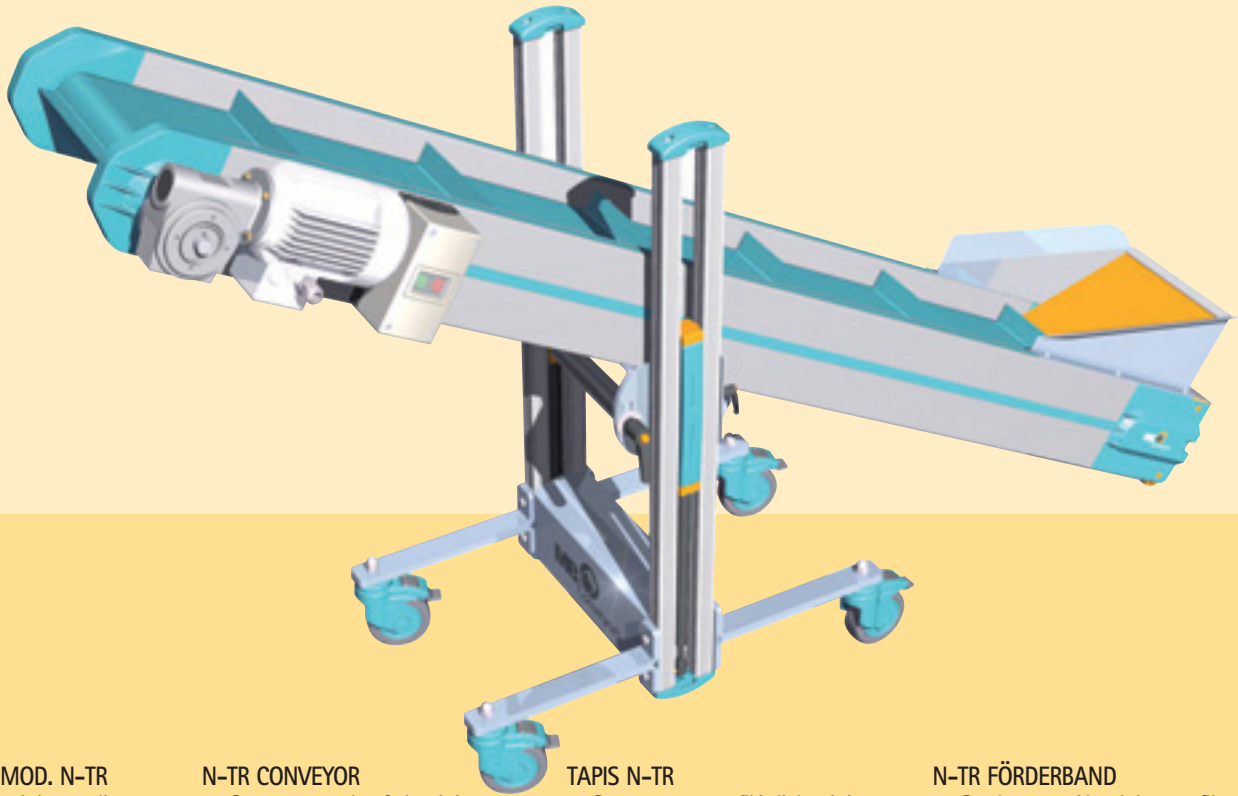


N-TR

TRASPORTATORE



TRASPORTATORE MOD. N-TR

- Struttura in alluminio anodizzato
- Tela in PU colore P 320 liscia listelli h=30 passo 400 mm. giunzione tela vulcanizzata resistenza alla temperatura da -10°C a +90°C
- Gruppo traino composto da: Motore 0,12Kw multitemperatura riduttore a vite senza fine con lubrificazione a vita
- Velocità fissa 3 mt./min.

N-TR CONVEYOR

- *Structure made of aluminium anodised profile*
- *Smooth PU color P 320 belt slats h=30 pitch 400 mm. vulcanised belt joint max. temperature resistance from -10°C to +90°C*
- *Transmission group composed of: Motor 0,12Kw multi voltage worm reduction unit with lubrication for life*
- *Fixed speed 3 mt./min.*

TAPIS N-TR

- Structure en profilé d'aluminium anodisé
- Bande lisse en PU couleur P320 lisse tasseaux h=30 pas 400 mm. jonction vulcanisée résistance température de -10°C à +90°C
- Group de transmission composé par: Moteur 0,12Kw multi tension Réducteur à vis sans fin avec lubrification à vie
- Vitesse fixe 3 mt./min.

N-TR FÖRDERBAND

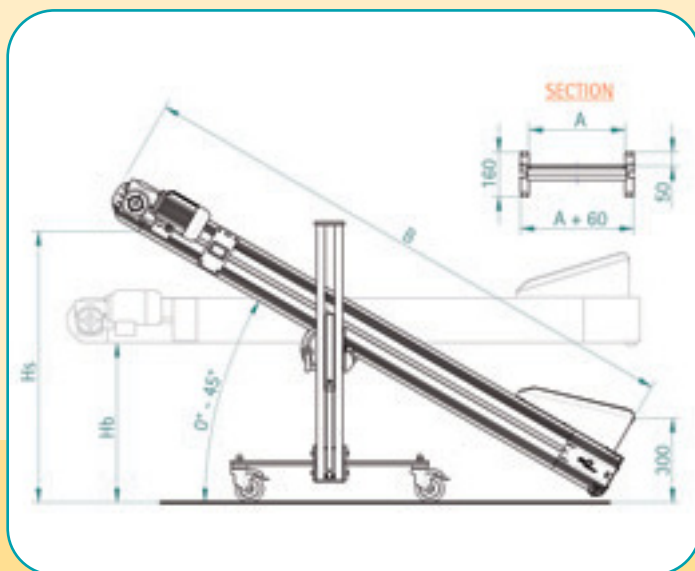
- *Struktur aus Aluminiumprofilen*
- *Transportband aus Pu Farbe P 320 glatter Beschichtung und Stollen h=30, Stollenabstand 400 mm. vulkanisierte Verbindung Temperaturbeständigkeit von -10°C bis +90°C*
- *Antrieb: 0,12Kw Motor mit Mehrfachspannung und Schneckengetriebe Dauerschmierung*
- *Fixe Geschwindigkeit 3 mt./min.*



P L A S O L T U T I O N

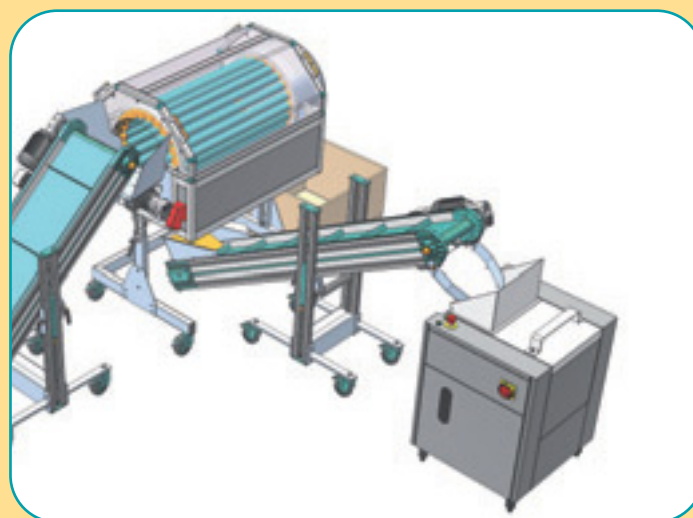


DATI TECNICI • TECHNICAL FEATURES • CARACTERISTIQUES TECHNIQUES • TECHNISCHE DATEN



DIMENSIONI • DIMENSIONS
DIMENSIONS • DIMENSIONEN

MOD.	A	B	ANGLE	HB	HS
TR 3/15	300	1500	0-45°	650	850
TR 3/20	300	2000	0-40°	750	1000
TR 3/25	300	2500	0-35°	750	1000
TR 4/15	400	1500	0-45°	650	850
TR 4/20	400	2000	0-40°	750	1000
TR 4/25	400	2500	0-35°	750	1000
TR 5/20	500	2000	0-40°	750	1000
TR 5/25	500	2500	0-35°	750	1000
TR 5/30	500	3000	0-30°	750	1100



Distributor:
A.M. spol.s r.o.
Sladovnická 167, CZ-463 11 Liberec
tel:+420482750037, fax:+420485163999
e-mail:info@amcz.cz, www.amcz.cz

Distributor:
A.M.SK spol.s r.o.
Pri Dynamitke 7, SK-831 03 Bratislava
tel:+421905349777, fax:+421244638827
e-mail:info@amsk.sk, www.amsk.sk

M.B.
Conveyors