

PA

TRASPORTATORE



TRASPORTATORE MOD. PA

- Struttura in alluminio anodizzato
- Tela in PVC colore P 320 liscia giunzione tela vulcanizzata resistenza alla temperatura max. da -10°C a +70°C
- Gruppo traino composto da: motore 0,12Kw multitemensione riduttore a vite senza fine con lubrificazione a vita
- Velocità fissa 3 mt./min.

PA CONVEYOR

- *Structure made of aluminium anodised profile*
- *Smooth PVC color P 320 belt vulcanised belt joint max. temperature resistance from -10°C to +70°C*
- *Transmission group composed of: motor 0,12Kw multi voltage worm reduction unit with lubrication for life*
- *Fixed speed 3 mt./min.*

TAPIS PA

- Structure en profilé d'aluminium anodisé
- Bande lisse en PVC couleur P 320 jonction vulcanisée résistance température de -10°C à +70°C
- Group de transmission composé par: Moteur 0,12Kw multi tension Réducteur à vis sans fin avec lubrification à vie
- Vitesse fixe 3 mt./min.

PA FÖRDERBAND

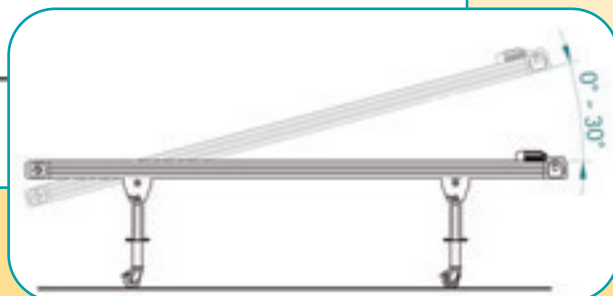
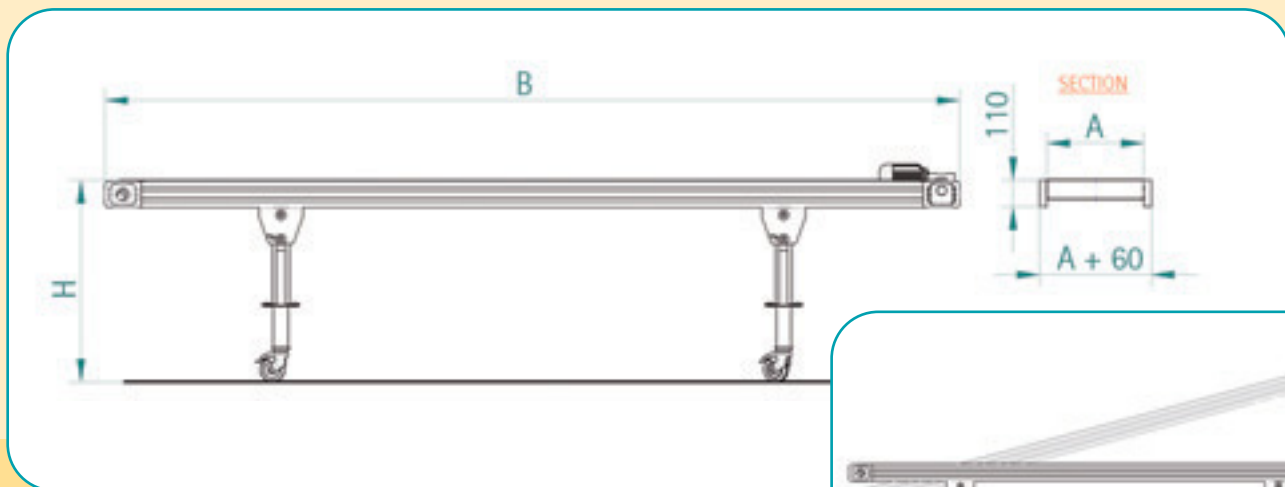
- *Struktur aus Aluminiumprofilen*
- *Transportband aus PVC Farbe P 320 mit glatter Beschichtung vulkanisierte Verbindung Temperaturbeständigkeit von -10°C bis +70°C*
- *Antrieb: 0,12Kw Motor mit Mehrfachspannung und Schneckengetriebe Dauerschmierung*
- *Fixe Geschwindigkeit 3 mt./min.*



P L A S O L T U I C S O L U T I O N



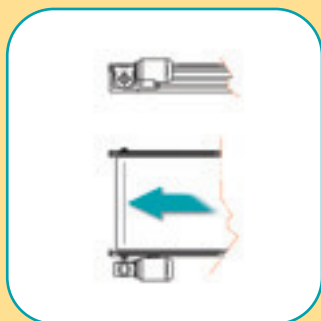
DATI TECNICI • TECHNICAL FEATURES • CARACTERISTIQUES TECHNIQUES • TECHNISCHE DATEN



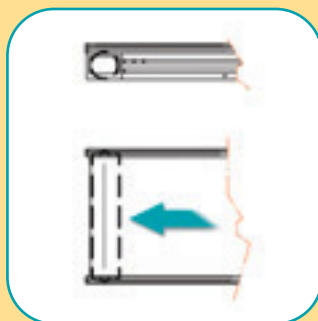
DIMENSIONI • DIMENSIONS • DIMENSIONS • DIMENSIONEN

A	B	H
min. 100 mm max. 2000 mm	min. 600 mm max. 60000 mm	min. 200 mm max. 2000 mm

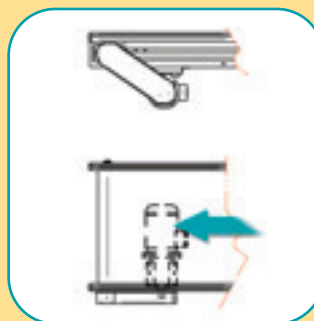
Angolo di possibile inclinazione • Possible angle of inclination
Angle possible d'inclination • Möglicher Neigungswinkel



Traino STD
Std Transmission position
Std position group de transmission
Std Getriebemotor Position



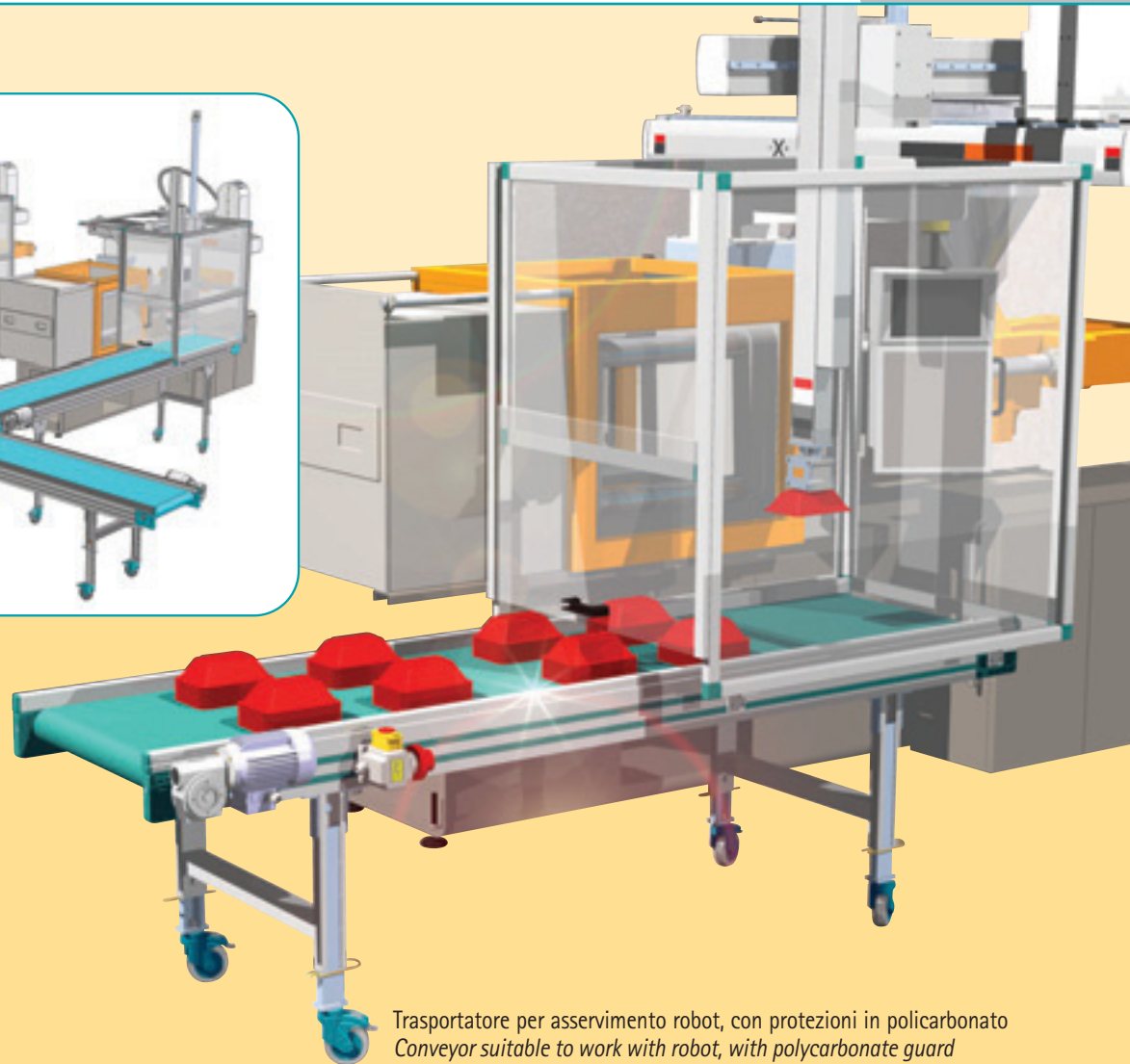
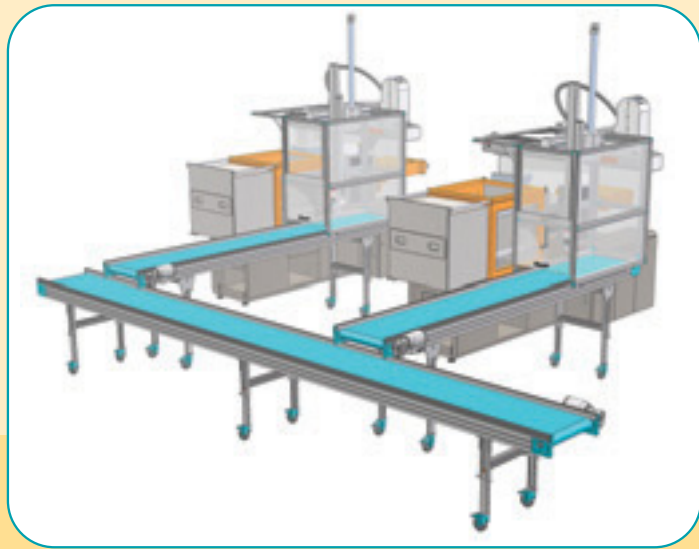
Gruppo traino con mototamburo
Transmission with drum motor
Transmission avec mototambour
Antrieb mit Trommelmotor



Gruppo traino sotto nastro
Transmission under conveyor
Transmission au dessous du tapis
Getriebemotor unter dem Transportband

PA

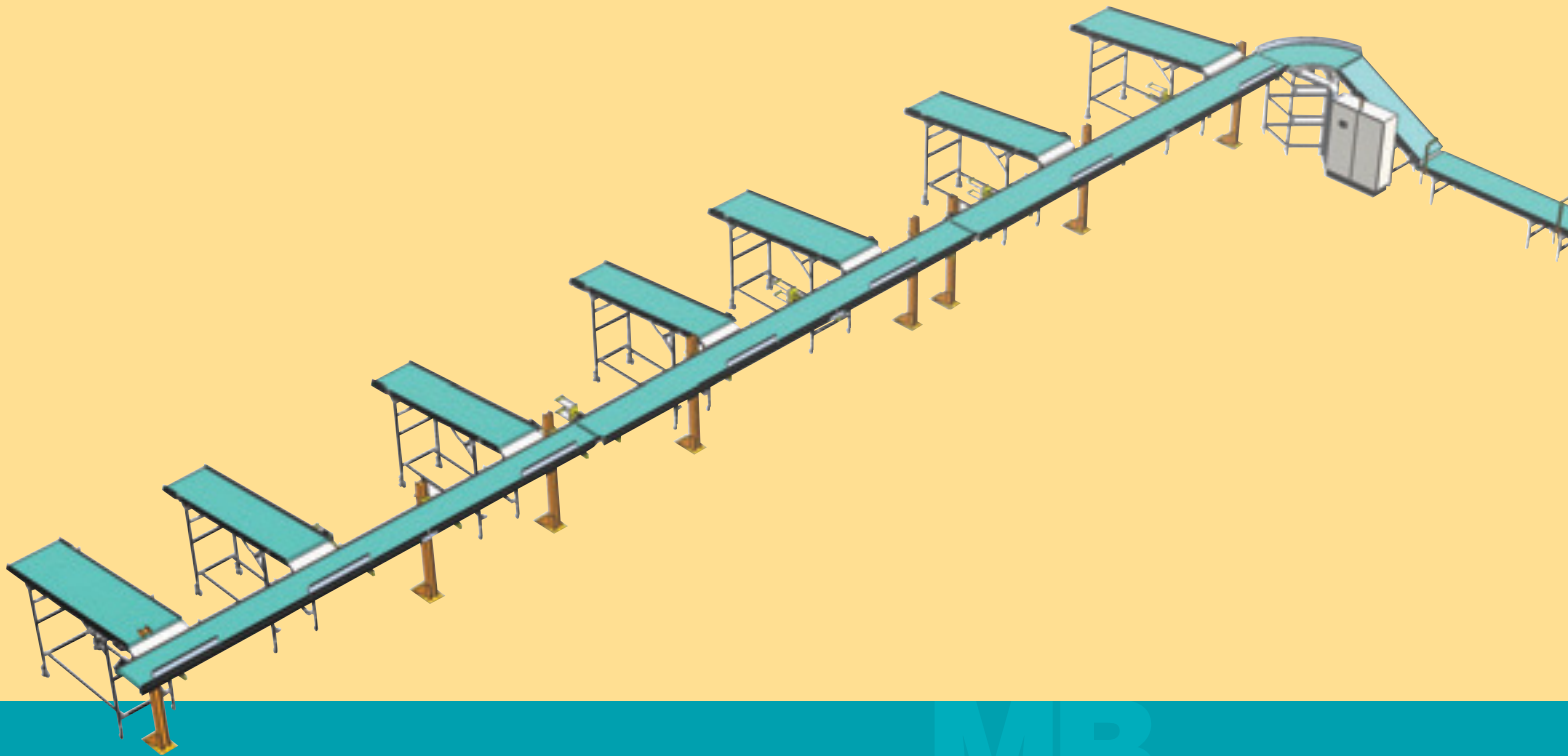
TRASPORTATORE



Trasportatore per asservimento robot, con protezioni in policarbonato
Conveyor suitable to work with robot, with polycarbonate guard
Tapis adapte à travailler avec le robot, avec carterisation en polycarbonate
Förderbänder geeignet zur Arbeit mit Robotsystemen, ausgeführt mit einer Schutzvorrichtung aus Polycarbonat



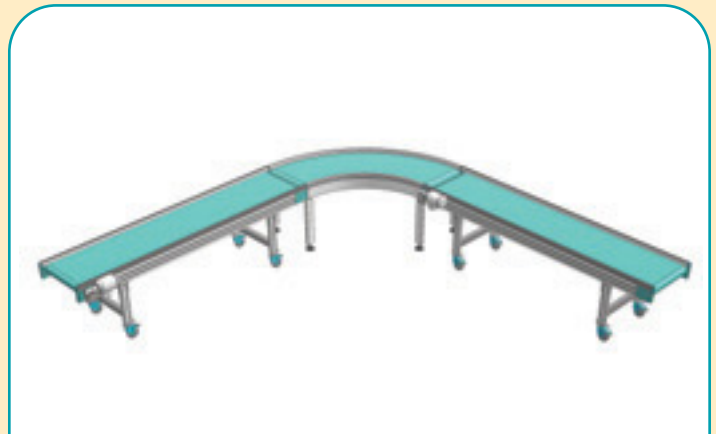
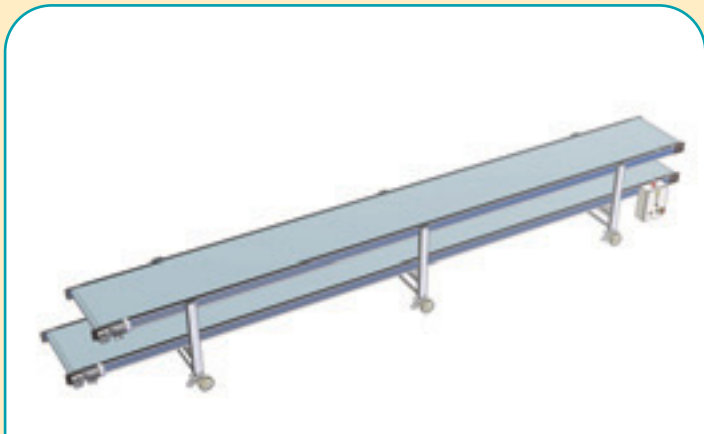
P L S A S T I C
S O L U T I O N



MB
Conveyors

PA

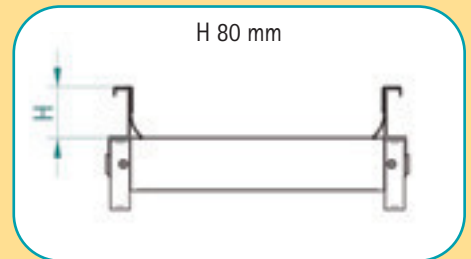
TRASPORTATORE



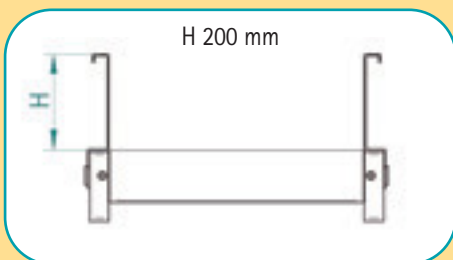
SPONDE • SIDES • RIVES • SEITENFÜHRUNG



H 40 mm



H 80 mm



H 200 mm

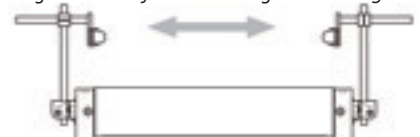


Regolabili • Adjustable • Réglables • Regelbar



in polizene • in polizene material
en polizene • Material aus Polizene

Regolabili • Adjustable • Réglables • Regelbar



in polizene • in polizene material
en polizene • Material aus Polizene



Distributor:
A.M. spol.s r.o.
Sladovnická 167, CZ-463 11 Liberec
tel:+420482750037, fax:+420485163999
e-mail:info@amcz.cz, www.amcz.cz

Distributor:
A.M.SK spol.s r.o.
Pri Dynamitke 7, SK-831 03 Bratislava
tel:+421905349777, fax:+421244638827
e-mail:info@amsk.sk, www.amsk.sk