

# PAR

## TRASPORTATORE



### TRASPORTATORE MOD.PAR

- Struttura in alluminio anodizzato
- Tela in PVC colore P320 bugnata, giunzione tela vulcanizzata resistenza alla temperatura da -10°C a +60°C
- Gruppo traino composto da:  
Motore 0,12Kw multitemensione  
riduttore a vite senza fine con lubrificazione a vita
- Velocità fissa 3 mt./min.

### PAR CONVEYOR

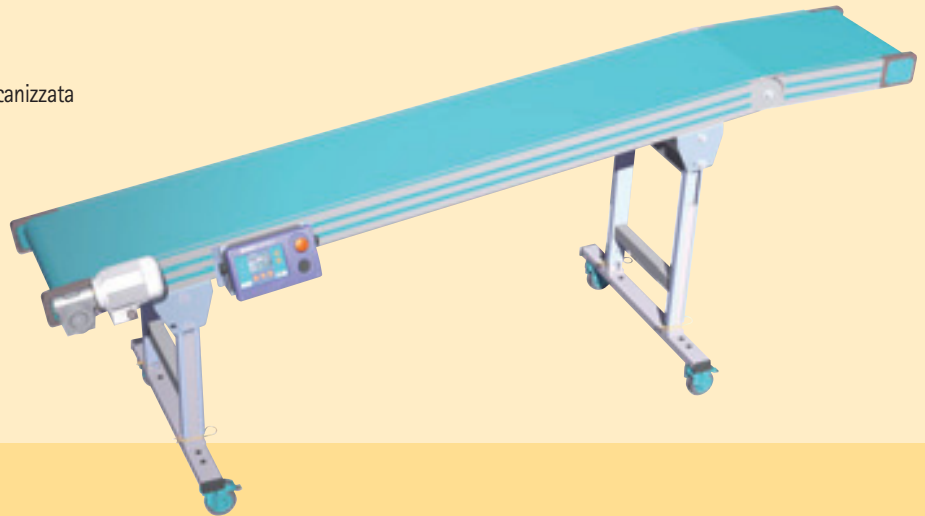
- Structure made of aluminium anodised profile
- Hi-grip PVC color P.320 belt, vulcanised belt joint max. temperature resistance from -10°C to +60°C
- Transmission group composed of:  
Motor 0,12Kw multi voltage  
worm reduction unit with lubrication for life
- Fixed speed 3 mt./min.

### TAPIS PAR

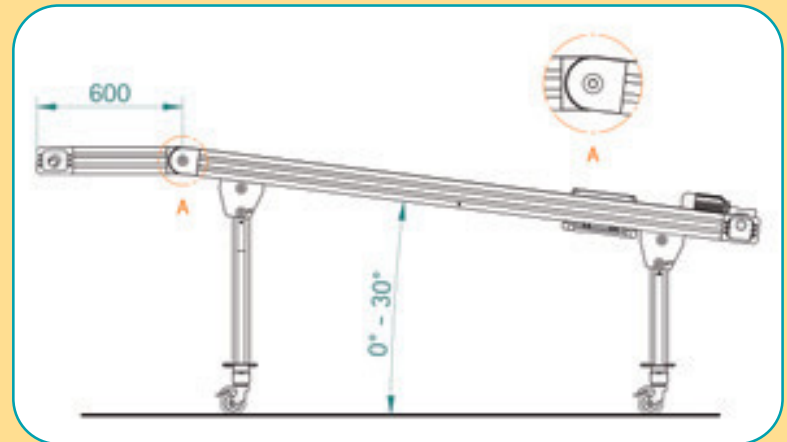
- Structure en profilé d'aluminium anodisé
- Bande en PVC couleur P320 bossée, jonction vulcanisée résistance température de -10°C à +60°C
- Group de transmission composé par:  
Moteur 0,12Kw multi tension  
Réducteur à vis sans fin avec lubrification à vie
- Vitesse fixe 3 mt./min.

### PAR FÖRDERBAND

- Struktur aus Aluminiumprofilen
- Transportband aus PVC Farbe P320 mit "hi-grip" Beschichtung und vulkanisierter Verbindung Temperaturbeständigkeit von -10°C bis +60°C
- Antrieb:  
0,12Kw Motor mit Mehrfachspannung  
Schneckengetriebe Dauerschmierung
- Fixe Geschwindigkeit 3 mt./min.



### DATI TECNICI • TECHNICAL FEATURES CARACTERISTIQUES TECHNIQUES • TECHNISCHE DATEN



#### Distributor:

A.M. spol.s r.o.  
Sladovnická 167, CZ-463 11 Liberec  
tel:+420482750037, fax:+420485163999  
e-mail:info@amcz.cz, www.amcz.cz

#### Distributor:

A.M.SK spol.s r.o.  
Pri Dynamitke 7, SK-831 03 Bratislava  
tel:+421905349777, fax:+421244638827  
e-mail:info@amsk.sk, www.amsk.sk