

# SR – SM

## SEPARATORE



### SEPARATORE A RULLI MOD. SR

- Manto di rulli realizzato da n.24 rulli in PVC diam. 50 mm.
- Scivoli di carico e scarico realizzati in Acciaio Inox
- Velocità di rotazione regolabile da 0 a 20 giri/min. a mezzo quadro elettronico MB SPEED Control
- Tensione di collegamento 220V monofase

### SR ROLLS SEPARATOR

- Drum composed of no. 24 rollers in PVC  $\phi$  50 mm
- Unloading and loading chutes realized in stainless steel
- Rotation speed adjustable from 0 to 20 revolutions/min through electronic MB SPEED control panel
- Connecting tension 220 Volt one-phase

### SEPARATEUR A ROULEAUX MOD. SR

- Trommel composé par n. 24 rouleaux en PVC 50 mm de diamètre

- goulottes de chargement et déchargement réalisées en Acier inox
- vitesse de rotation réglable de 0 jusqu' à 20 tours par minute à travers coffret électronique MB SPEED Control
- Tension de connexion 220 Volt monophasé

### ROLLENABSCHIEDER MOD. SR

- Rollenteppich aus 24 PVC-Rollen Durchmesser 50 mm
- Zugangs- und Ausgangsrutschen aus Edelstahl
- Rotationsgeschwindigkeit des Teppichs über die MB-Schalttafel SPEED Control von 0 bis 20 Umdrehungen/min. einstellbar
- Anschlussspannung 220V einphasig



### SEPARATORE A MANTO MOD. SM

- Manto realizzato in Acciaio INOX forato (con, se necessario, tubetti saldati)
- scivoli di carico e scarico realizzati in Acciaio Inox
- velocità di rotazione manto regolabile da 0 a 20 giri/min. a mezzo quadro elettronico MB SPEED Control
- tensione di collegamento 220V monofase

### SM DRUM SEPARATOR

- Drum realized in stainless steel with holes (if necessary, with soldered pipes)
- Loading and unloading chutes realized in stainless steel
- Rotation speed of the drum adjustable from 0 to 20 revolutions/min through electronic MB SPEED control panel
- Connecting tension 220 Volt one-phase

### SEPARATEUR A TROMMEL MOD. SM

- Trommel réalisé en Acier inox troué (avec, si nécessaire, de petits tubes soudés)
- Goulottes de chargement et déchargement réalisées en Acier Inox
- Vitesse de rotation du manteau réglable de 0 jusqu' à 20 tours par minute à travers coffret électronique MB SPEED Control
- Tension de connexion 220 Volt monophasé

### TEPPICHABSCHIEDER MOD. SM

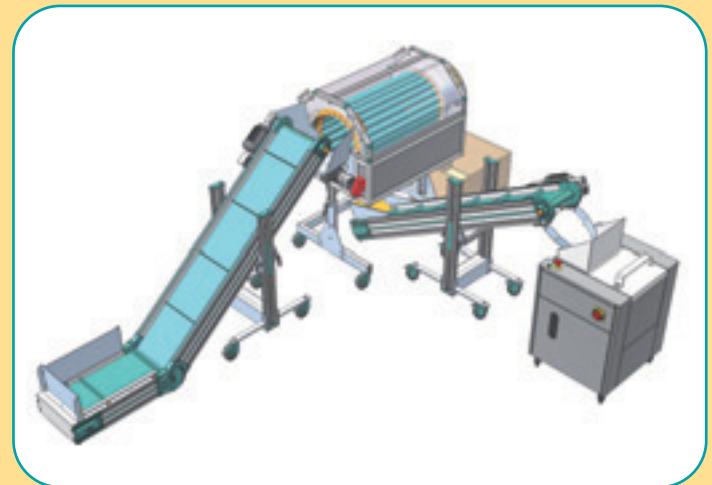
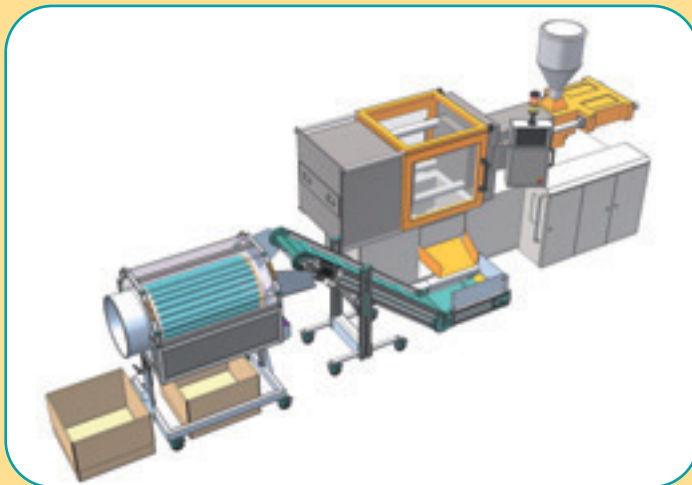
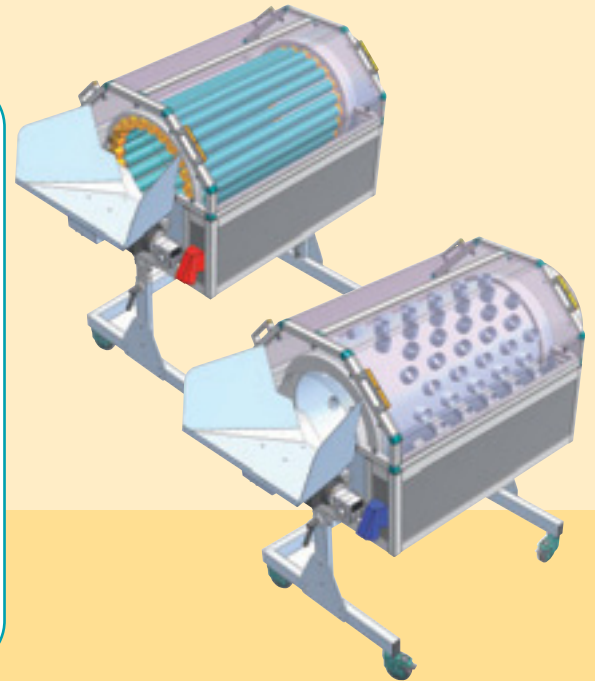
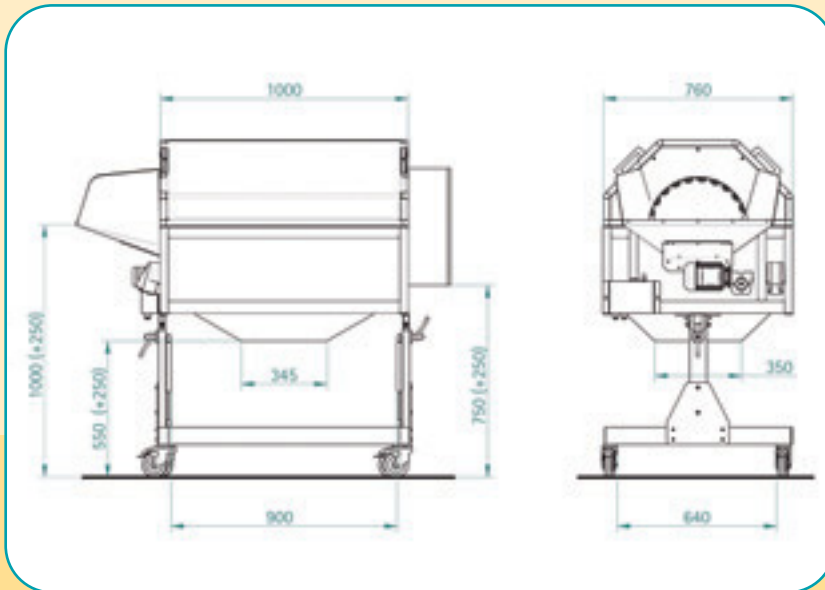
- Teppich aus gelochtem Edelstahl (falls erforderlich, mit geschweißten Röhrrchen)
- Zugangs- und Ausgangsrutschen aus Edelstahl
- Rotationsgeschwindigkeit des Teppichs über die MB-Schalttafel SPEED Control von 0 bis 20 Umdrehungen/min. einstellbar
- Anschlussspannung 220V einphasig



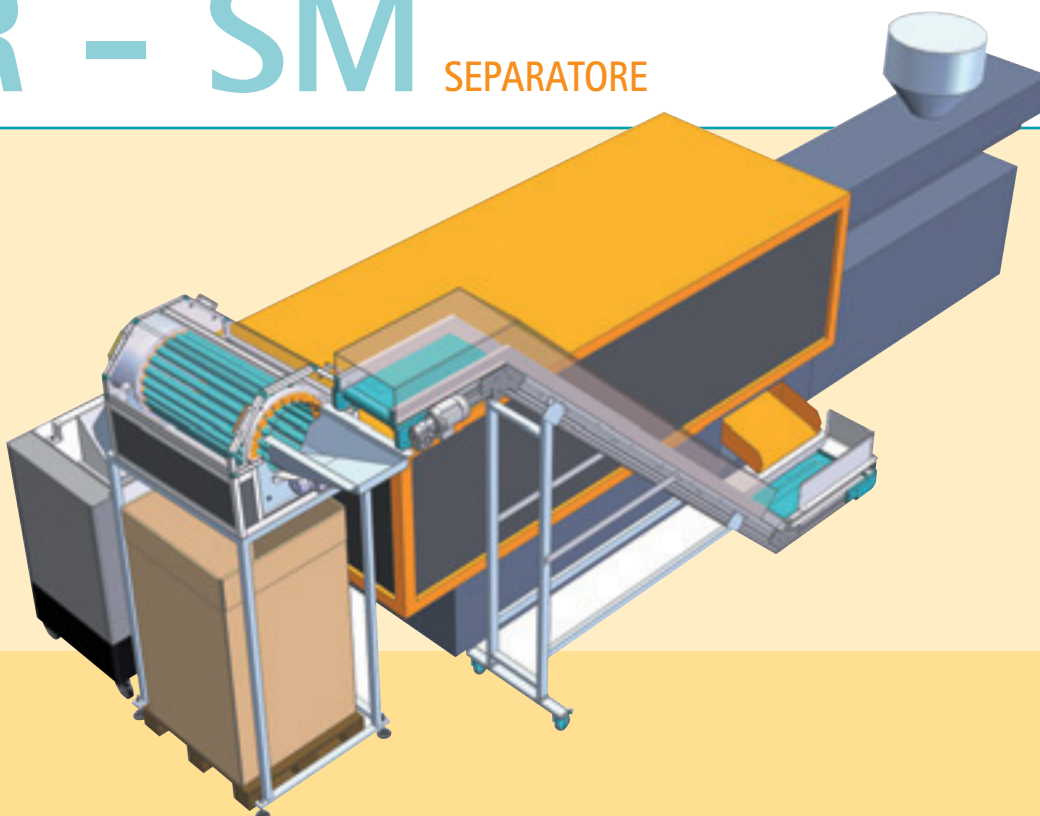
P L A S O L U T I C  
S O L U T I O N



DIMENSIONI • DIMENSIONS • DIMENSIONS • DIMENSIONEN

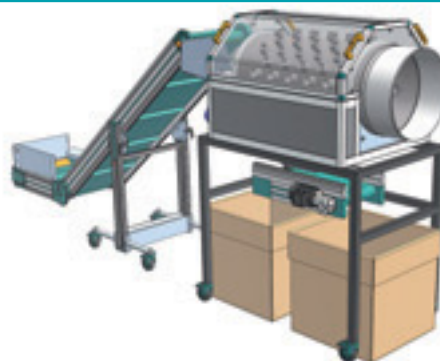


# SR – SM SEPARATORE



SM con scivolo di scarico rotante • SM with rotating unloading chute  
SM avec goulotte de déchargement tournante • SM mit drehbarer Ausgangsrutsche

SM con PA ortogonale di distribuzione • SM with orthogonal PA distributor  
SM avec PA orthogonal de distribution • SM mit rechtwinkligem PA für die Verteilung



Distributor:  
A.M. spol.s r.o.  
Sladovnická 167, CZ-463 11 Liberec  
tel:+420482750037, fax:+420485163999  
e-mail:info@amcz.cz, www.amcz.cz

Distributor:  
A.M.SK spol.s r.o.  
Pri Dynamitke 7, SK-831 03 Bratislava  
tel:+421905349777, fax:+421244638827  
e-mail:info@amsk.sk, www.amsk.sk