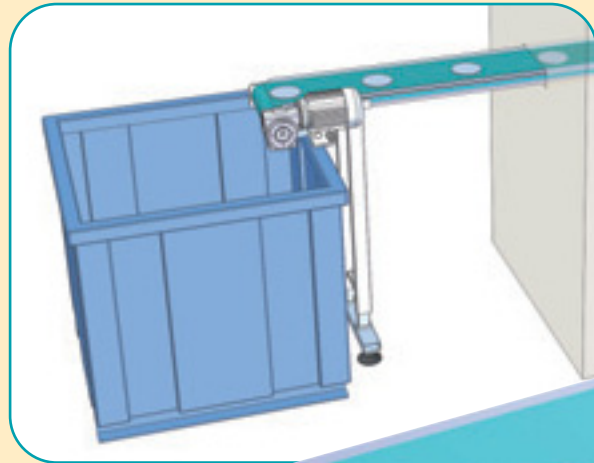


TF

TRASPORTATORE

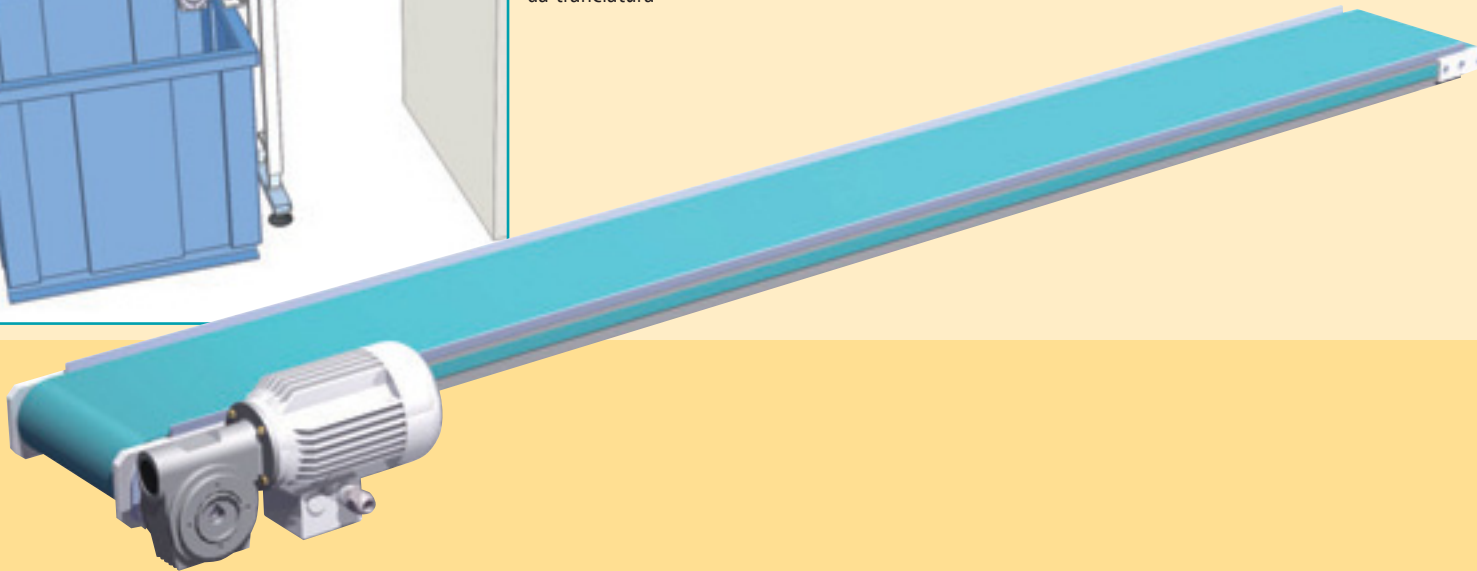


Esempio pratico di utilizzo per l'evacuazione degli sfridi da tranciatura

Practical example of use for the swarf evacuation

Exemple pratique d'utilisation pour l'évacuation des rebuts de tranchage

Praktisches Verwendungsbeispiel für die Entleerung der Schneideabfälle



TRASPORTATORE MOD. TF

- Struttura in alluminio anodizzato altezza totale profilo 40 mm.
- Tela in PU colore P320 liscia, giunzione tela vulcanizzata resistenza alla temperatura da -10°C a +90°C
- Gruppo traino composto da Motore 0,18Kw multitemensione riduttore a vite senza fine con lubrificazione a vita
- Velocità fissa 8 mt./min.

TF CONVEYOR

- *Structure made of aluminium anodised profile profile 40 mm. high*
- *Smooth PU P.320 belt vulcanised belt joint max. temperature resistance from -10°C to +90°C*
- *Transmission group composed of: Motor 0,18Kw multi voltage worm reduction unit lubrication for life*
- *Fixed speed 8 mt./min.*

TAPIS TF

- Structure en profilé d'aluminium anodisé
- Bande lisse en PU couleur P320 lisse jonction vulcanisée résistance température da -10°C a +90°C
- Group de transmission composé par: Moteur 0,18Kw multi tension Réducteur à vis sans fin, lubrification à vie
- Vitesse fixe 8 mt./min.

TF FÖRDERBAND

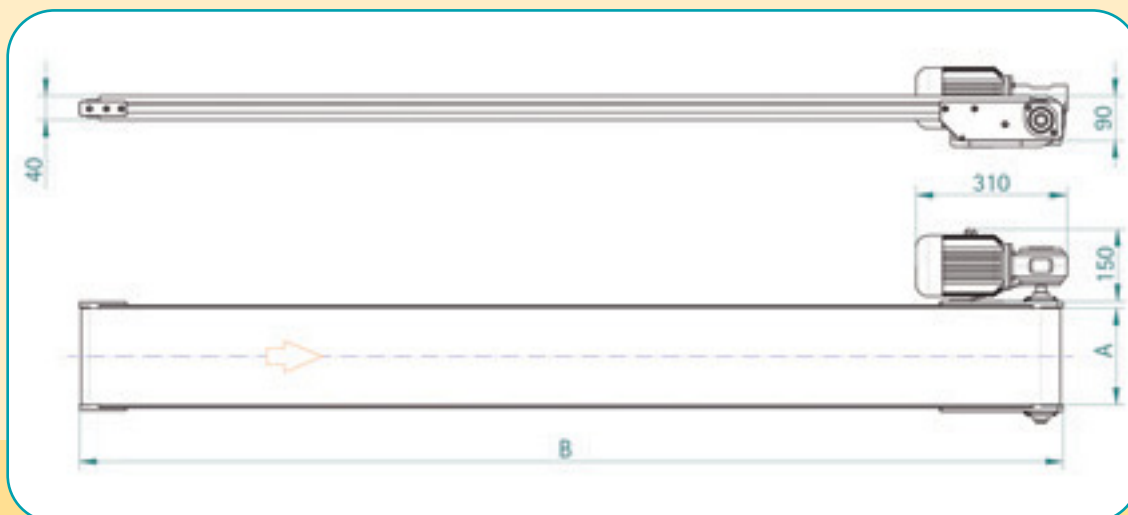
- *Struktur aus Aluminiumprofilen*
- *Transportband aus Pu P320 mit glatter Beschichtung vulkanisierte Verbindung Temperaturbeständigkeit von -10°C bis +90°C*
- *Antrieb: 0,18Kw Motor Mehrfachspannung Schneckenuntersetzungsgetriebe Dauerschmierung*
- *Fixe Geschwindigkeit 8 mt./min.*



P L A S O L T U T I O N



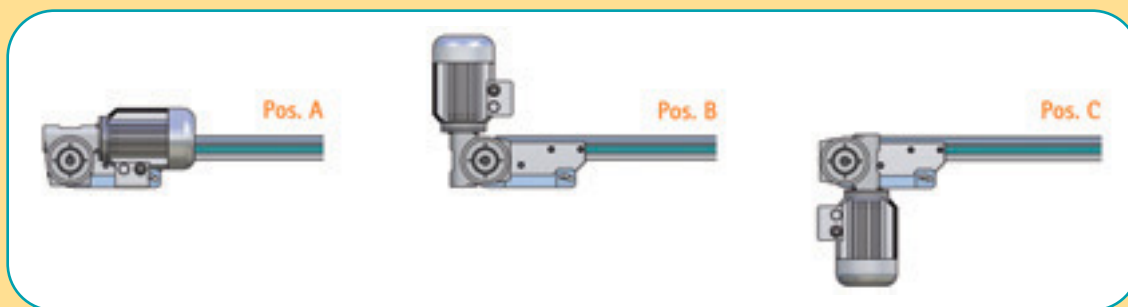
DATI TECNICI • TECHNICAL FEATURES • CARACTERISTIQUES TECHNIQUES • TECHNISCHE DATEN



DIMENSIONI
DIMENSIONS
DIMENSIONS
DIMENSIONEN

A min 80 mm
max 300 mm

B min 500 mm
max 3000 mm

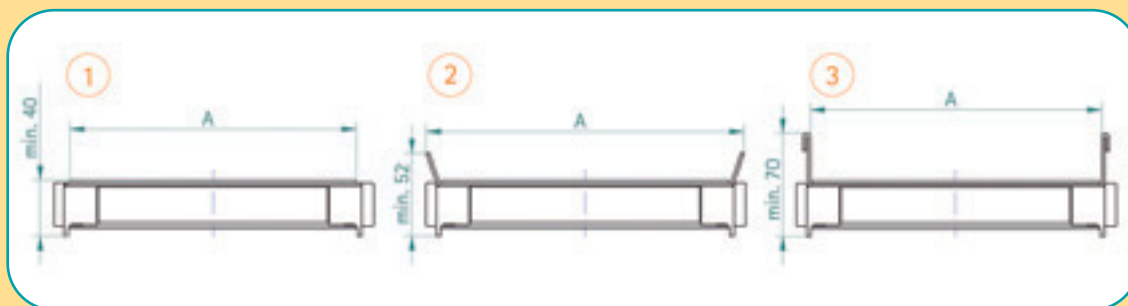


Possibile posizione gruppo motoriduttore

Possible position of the transmission group

Possible position du groupe de transmission

Mögliche Position der Untersetzungsgetriebegruppe



Possibile applicazione sponde laterali

Possible application of the containment edges

Possible application des rives latérales

Mögliche Anbringung von Seitenwänden

Distributor:
A.M. spol.s r.o.
Sladovnická 167, CZ-463 11 Liberec
tel:+420482750037, fax:+420485163999
e-mail:info@amcz.cz, www.amcz.cz

Distributor:
A.M.SK spol.s r.o.
Pri Dynamitke 7, SK-831 03 Bratislava
tel:+421905349777, fax:+421244638827
e-mail:info@amsk.sk, www.amsk.sk

M.B.
Conveyors