

# TVC • TVS

## TAVOLA ROTANTE

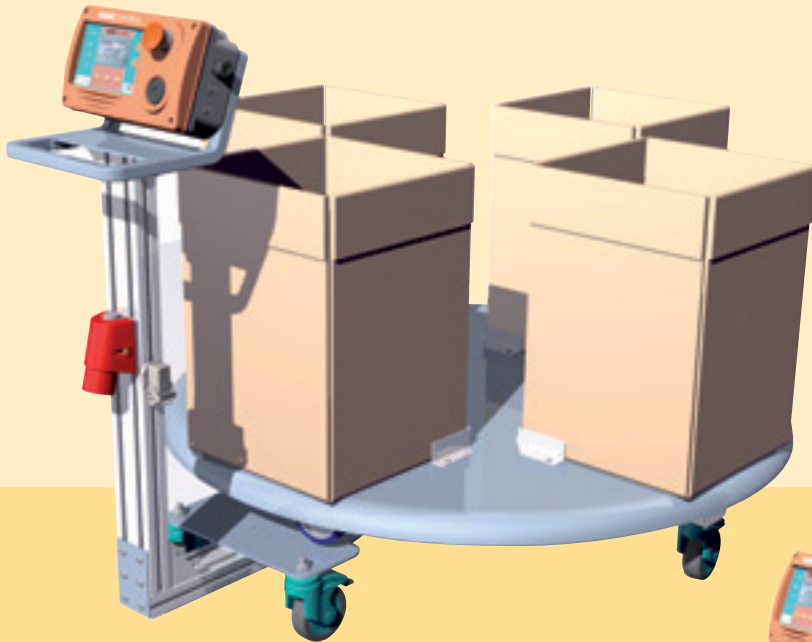


TAVOLA ROTANTE PER CARTONI  
*TURNTABLE FOR CARTONS*  
TABLE ROTATIVE POUR CARTONS  
*DREHTISCHE FÜR KARTONS*



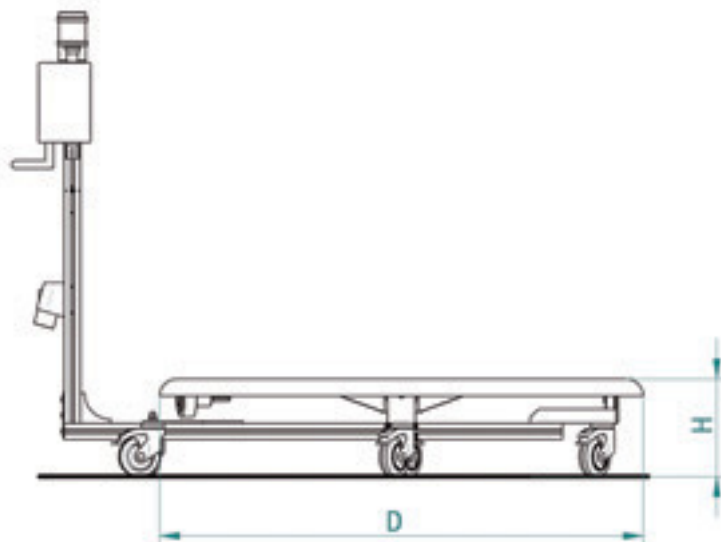
TAVOLA ROTANTE PER SACCHI  
*TURNTABLE FOR SACS*  
TABLE ROTATIVE POUR SACS  
*DREHTISCHE FÜR SÄCKE*



P L A S T I C S O L U T I O N



## DATI TECNICI • TECHNICAL FEATURES • CARACTERISTIQUES TECHNIQUES • TECHNISCHE DATEN

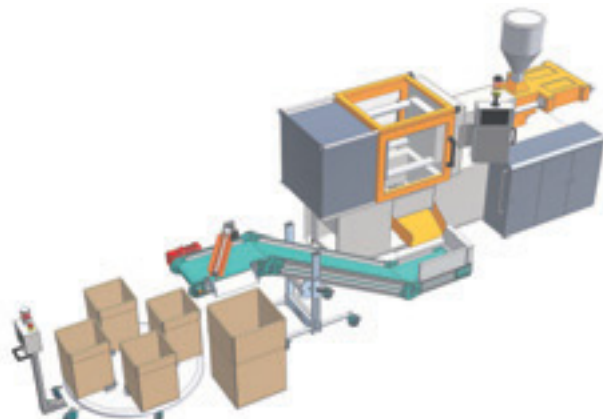


DIMENSIONI • DIMENSIONS  
DIMENSIONS • DIMENSIONEN

MOD.	Ø	H	P *	V *
TV 2	1200	250	120 KG	2,2
TV 3	1500	250	120 KG	1,7

P \* Portata massima tavola rotante  
Maximum loading capacity of the turntable  
Capacité de charge maximum sur la table rotative  
Maximale Zuladung des Drehtisches

V \* Velocità di rotazione: giri / minuto  
Rotating speed: revolutions / minute  
Vitesse de rotation: tours / minute  
Rotationsgeschwindigkeit: Umdrehungen / Minute



Distributor:  
A.M. spol.s r.o.  
Sladovnická 167, CZ-463 11 Liberec  
tel:+420482750037, fax:+420485163999  
e-mail:info@amcz.cz, www.amcz.cz

Distributor:  
A.M.SK spol.s r.o.  
Pri Dynamitke 7, SK-831 03 Bratislava  
tel:+421905349777, fax:+421244638827  
e-mail:info@amsk.sk, www.amsk.sk

M.B.  
Conveyors