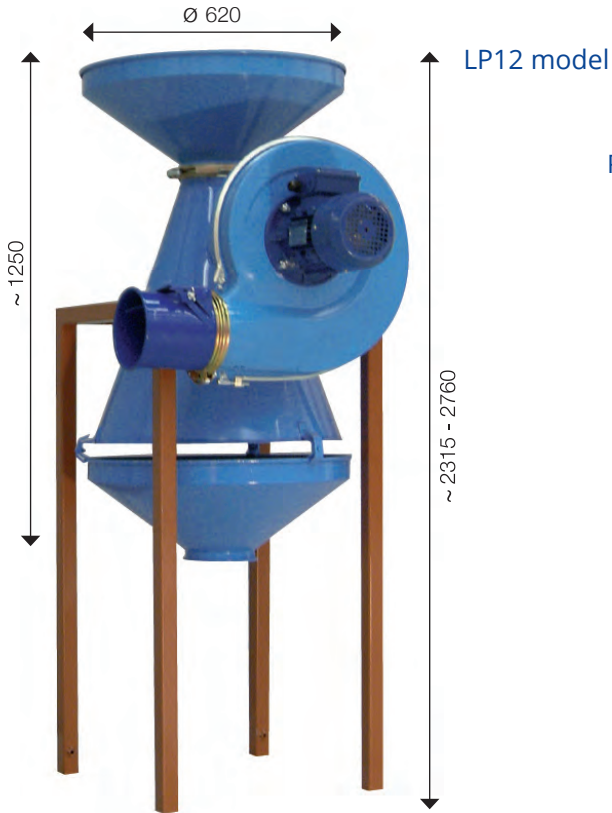


# PRE-CLEANERS PRE-PULIDORES PREPULITORI

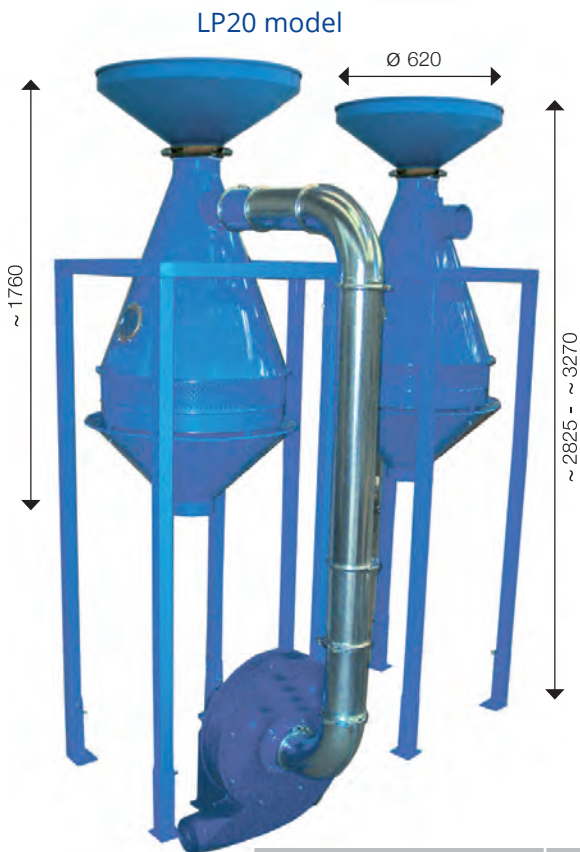
CLEANING SYSTEM WITH LIGHT PARTS SUCTION, MODELS LP12 AND LP20, "GIVI" and "GIVI PLUS"  
SISTEMA DE LIMPIEZA A TRAVÉS DE LA ASPIRACION DE LOS MATERIALES LIGEROS MODELOS LP12 Y LP20  
"GIVI" Y "GIVI PLUS" SISTEMA DI PULIZIA MEDIANTE ASPIRAZIONE PARTI LEGGERE MODELLO LP12 E LP20, "GIVI" e "GIVI PLUS"



Pre-cleaner "GIVI" model  
Pre-pulidor completo  
modelo GIVI  
Prepulitore completo  
modello "GIVI"



Pre-cleaner  
"GIVI PLUS" model



Pre-pulidor completo  
modelo GIVI PLUS  
Prepulitore completo  
modello "GIVI PLUS"



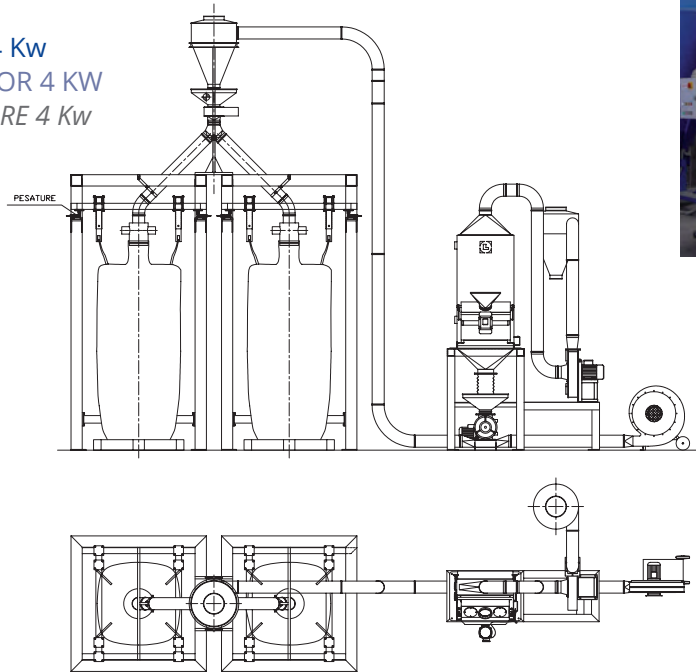
Dimensions/Dimensioni Model/Modello	Maximum Capacity Kg/H Plastic Granules	Maximum Capacity Kg/H Plastic Scraps
LP12	800	500**
LP20	1500	1000**

# "T-CLEANER" SEPARATOR

## SEPARADOR "T-CLEANER"

### SEPARATORE "T-CLEANER"

BLOWER 4 Kw  
VENTILADOR 4 KW  
VENTILATORE 4 Kw



APPLICATION EXAMPLES  
EJEMPLOS DE APLICACIONES  
ESEMPLI DI APPLICAZIONE

SEPARATING SYSTEM "T-CLEANER" FOR GRANULES AND FLAKES  
SISTEMA DE LIMPIEZA Y SEPARACIÓN PARA LA GRAZA Y ESCAMAS "T-CLEANER"  
SISTEMA DI PULIZIA E SEPARAZIONE PER GRANULI E SCAGLIE "T-CLEANER"



Stainless steel version  
Versión en acero inoxidable  
Versione Acciaio inox

Made of Hardox steel  
Hecha en acero Hardox  
Realizzata in acciaio hardox

Dimensions/Dimensioni Model/Modello	Maximum Capacity T/H Plastic Granules	Maximum Capacity T/H Plastic Scraps
TCL100	4*	2,5**
TCL200	8*	4**

\* Production calculated with a specific weight of 0.65 Kg/dm3. \*\* Production calculated with a specific weight of 0.35 Kg/dm3

\*calculadas con densidad aparente de 0.65 kg/dm3. \*\* Calculadas con densidad aparente de 0.335 kg/dm3

\* Calcolate con peso specifico 0.65 Kg/dm3. \*\* Calcolate con peso specifico 0.35 Kg/dm3

Dimensions in mm are indicative and not binding. Flanges dimensions on request  
Dimensiones en mm. son indicativas pero no vinculantes. Diámetros con pletinas sobre pedido  
Dimensioni in mm, indicative e non impegnative. Dimensioni flangiature a richiesta

# "MINI-ROTOR" SEPARATING AND CLEANING SYSTEM

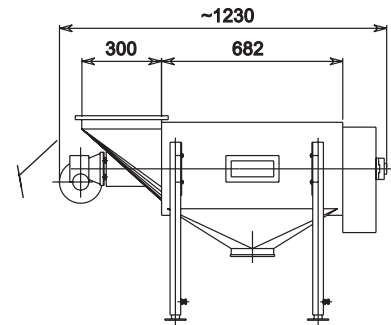
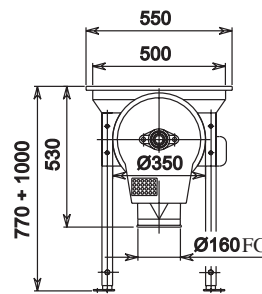
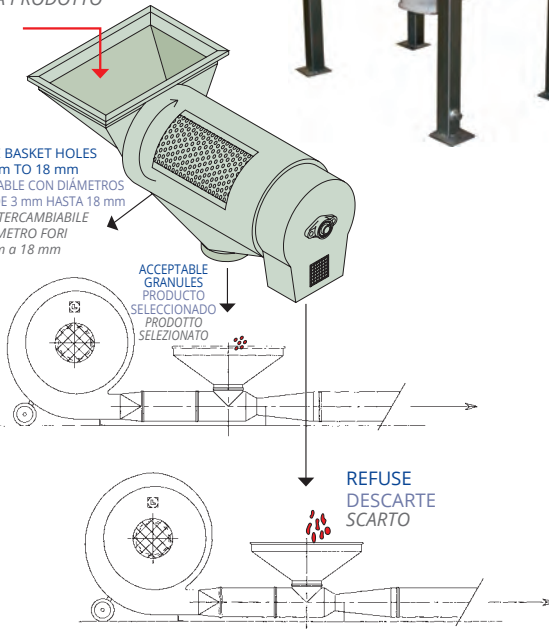
## "MINI-ROTOR" SISTEMA DE LIMPIEZA Y SEPARACIÓN

### "MINI-ROTOR" SISTEMA DI PULIZIA E SEPARAZIONE

Versione Inox  
Versión en acero inoxidable  
Stainless steel version

GRANULES INLET  
ENTRADA DEL PRODUCTO  
ENTRATA PRODOTTO

CHANGEABLE BASKET HOLES  
DIAM. 3 mm TO 18 mm  
CESTA INTERCAMBIABLE CON DIÁMETROS  
DE LOS AGUJEROS DE 3 mm HASTA 18 mm  
CESTELLO INTERCAMBIABILE  
CON DIAMETRO FORI  
DA 3 mm a 18 mm



## MANUAL BAG-BREAKER

### MÁQUINA PARA LA APERTURA DE LAS BOLSAS MANUAL

### MACCHINE ROMPISACCHI MANUALI

MANUAL BAG OPENER WITH VIBRATING CONE AND SCREW  
APERTURA DE LAS BOLSAS MANUAL, CON FONDO VIBRANTE Y  
SIN-FIN DE ALIMENTACIÓN  
ROMPISACCHI MANUALE CON FONDO  
VIBRANTE E COCLEA DI ALIMENTAZIONE

